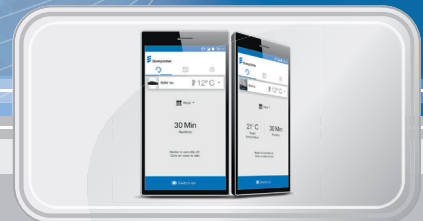


MONTERINGSANVISNING

EASYSTART WEB



Webbaserat systemprogram EasyStart Web för styrning av Eberspächer värmare

Benämning		Beställningsnr
EasyStart Web	till 05/2019	22.1000.34.5100
EasyStart Web	från 06/2019	22.1000.34.7800

Kapitel	Kapitelrubrik Kapitlets innehåll	Sida
1	Inledning	
1.1	Allmän information	3
1.2	Speciella skrivsätt och symboler	3
1.3	Symboler	3
1.4	Reparation	3
1.5	Viktig information	3
1.6	Montering och drift	4
1.7	Ansvarsfriskrivning	4
1.8	Förebyggande av olyckor	4
1.9	EU-försäkran om överensstämmelse	4
2	Produktinformation	
2.1	Leveransomfattning	5
2.2	Mått	6
2.3	Tekniska data	6
3	Montering	
3.1	Montera mottagardelen	7
3.2	Montering av manöverknappen	7
3.3	Montera temperatursensorn i kupén	7
3.4	Ansluta kabelsträngen (värmare med LIN- / S+-gränssnitt)	8
3.5	Ansluta kabelsträngen (värmare med CAN-gränssnitt)	8
3.6	Etablera spänningsförsörjningen	8
3.7	Automatisk identifiering	8
4	Första drifttagning / konfigurering	
4.1	Logga in för första idrifttagningen	9
4.2	Förinställningar för kunden	9
4.2.1	Konfiguration av EasyStart Web	9
4.2.2	När inställningarna avslutats	11
4.2.3	Kan kombineras med EasyStart Pro	12
5	Vad gör jag, om ...?	
5.1	Beskrivning av möjliga fel och driftstörningar	13
6	Elsystem	
6.1	Kopplingsschema för anslutning av EasyStart Web till Hydronic, Hydronic 2, Hydronic M-II och Hydronic S3 Economy	14
6.2	Kopplingsschema för anslutning av EasyStart Web till Airtronic, Airtronic M och Airtronic L	15
6.3	Kopplingsschema för anslutning av EasyStart Web och temperatursensor till Airtronic, Airtronic M och Airtronic L	16
6.4	Kopplingsschema för anslutning av EasyStart Web till Hydronic S3 CS	17
6.5	Kopplingsschema för anslutning av EasyStart Web till Airtronic 2	18
7	Service	
7.1	Teknisk support	19

1 Inledning

1.1 Allmän information

1.1.1 Läs detta först

Före montering måste denna monteringsanvisning läsas igenom noggrant och därefter sparas på säkert sätt för senare användning. Dokumentet innehåller viktig information som behövs för monteringen.

Den fullständiga bruksanvisningen finns på den bifogade CD-skivan och kan även hämtas från Eberspächer Partner Portal.

1.2 Speciella skrivsätt och symboler

I denna handbok framhävs vissa uppgifter genom speciella skrivsätt och symboler.

Betydelsen och motsvarande åtgärder framgår av följande exempel.

Exempel

- Denna punkt (▪) framför texten betecknar en uppräkningspunkt som inleds med en rubrik.
 - Text med ett streck (–) framför anger att texten är underställd en punkt.

Understruken blå text betecknar en korsreferens, som är klickbar i PDF-dokumentet. Då visas det avsnitt i dokumentet som referensen hänvisar till.

1.3 Symboler



Fara!

Denna hänvisning uppmärksammar dig på en hotande fara för liv och hälsa. Om denna hänvisning inte beaktas kan det leda till allvarliga personskador.

→ Denna pil pekar på försiktighetsåtgärder som kan vidtas för att avvärja faran.



Varning

Denna hänvisning uppmärksammar dig på en farlig situation för en person och / eller för produkten. Om denna hänvisning inte beaktas, kan det leda till personskador och / eller skador på värmaren.

→ Denna pil pekar på försiktighetsåtgärder som kan vidtas för att avvärja faran.



Observera

Denna hänvisning ger dig rekommendationer för användningen och användbara tips för monteringen och driften.

1.4 Reparation

Reparation av manöverelementet EasyStart Web är inte tillåten. Om detta inte beaktas upphör garantin och Eberspächer Climate Control Systems GmbH & Co. KG:s ansvar att gälla.

1.4.1 Avfallshantering

Följ gällande föreskrifter vid avfallshantering av produkten.

1.5 Viktig information

1.5.1 Korrekt användning

Med det webbaserade manöverelementet EasyStart Web kan Eberspächer-värmare styras och/eller programmeras över Internet. Detta kan göras såväl med en webbläsare i datorn som med en smartphone-app.



Observera

- Användning av manöverelementet EasyStart Web för annat ändamål än det av tillverkaren angivna är inte tillåten.
- Använd endast manöverelementet EasyStart Web för avsett ändamål.
- Använd inte manöverelementet EasyStart Web om ett funktionsfel har uppstått. Det kan innebära hälsorisker och/eller risk för saskador.
- Manöverelementet EasyStart Web måste genast tas ur drift om det kan antas att riskfri drift av värmaren inte längre kan garanteras.
→ Alla åtgärder måste vidtas för att förhindra oavsiktlig återstart.
- Om detta inte beaktas upphör garantin och Eberspächer Climate Control Systems GmbH & Co. KG:s ansvar att gälla.

1.6 Montering och drift

Fara!

- Livsfara genom störkänsliga pacemakers. Pacemaker och hörapparater kan påverkas av radiovågor, vilket kan störa deras funktion.
- Kontrollera pacemakers störningskänslighet hos en specialistläkare och hörapparaten hos en audionom.
- Risk för kvävning av smådelar. Tillbehören är smådelar och kan sväljas av barn.
- Smådelarna i EasyStart Web måste förvaras utom räckhåll för barn.
- Brand-/explosionsrisk genom antändning. I omedelbar närhet av brännbara gaser, ångor, vätskor eller damm kan farliga situationer uppkomma vid drift av värmaren.
- Använd inte manöverelementet EasyStart Web om den värmare som styrs befinner sig i en omgivning där det finns eller kan finnas brännbara gaser, ångor, vätskor eller damm.
- Risk för förgiftning genom avgaser. Vid drift av värmaren i slutna utrymmen kan farliga situationer uppkomma.
- Använd inte manöverelementet EasyStart Web om den värmare som styrs befinner sig i ett slutet utrymme, t.ex. ett garage eller parkeringshus.
- Kortslutningsrisk genom inträngande fukt. Om fukt tränger in i mottagardelen till EasyStart Web kan det leda till en farlig situation.
- För undvikande av risken för elektrisk kortslutning eller skada bör mottagardelen till EasyStart Web inte utsättas för fukt.

1.7 Ansvarsfriskrivning

Tillverkaren ansvarar inte för skador som orsakas av ej avsedd användning eller av felaktig hantering.

Om säkerhetsanvisningarna inte beaktas upphör garantin och Eberspächer Climate Control Systems GmbH & Co. KG:s ansvar att gälla.

1.8 Förebyggande av olyckor

Som grundregel gäller att alla olycksförebyggande föreskrifter och verkstads- och driftskyddsanvisningar alltid skall beaktas.

1.9 EU-försäkran om överensstämmelse

Vi försäkrar härmed att manöverelementet i det av oss marknadsförda utförandet motsvarar tillämpliga bestämmelser i följande EU-direktiv:

EU-direktivet 2014/53/EU

På vår webbplats www.eberspaecher.com finns den fullständiga överensstämmelseförsäkran tillgänglig under Downloadcenter för läsning och nedladdning.

2 Produktinformation

Webbaserat manöverelement EasyStart Web:

Beställningsnr till 05/2019: 22.1000.34.5100

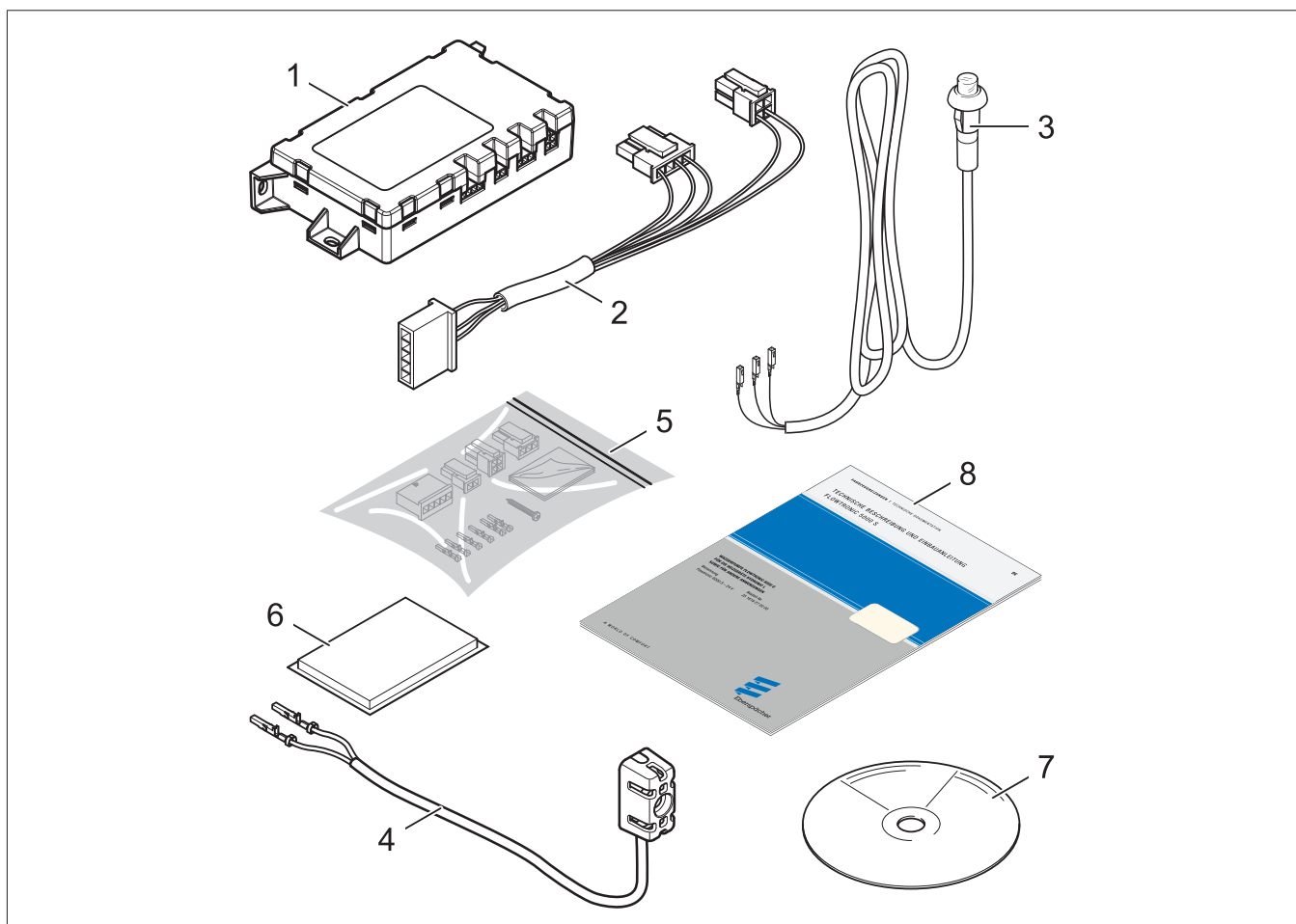
från 06/2019: 22.1000.34.7800

2.1 Leveransomfattning

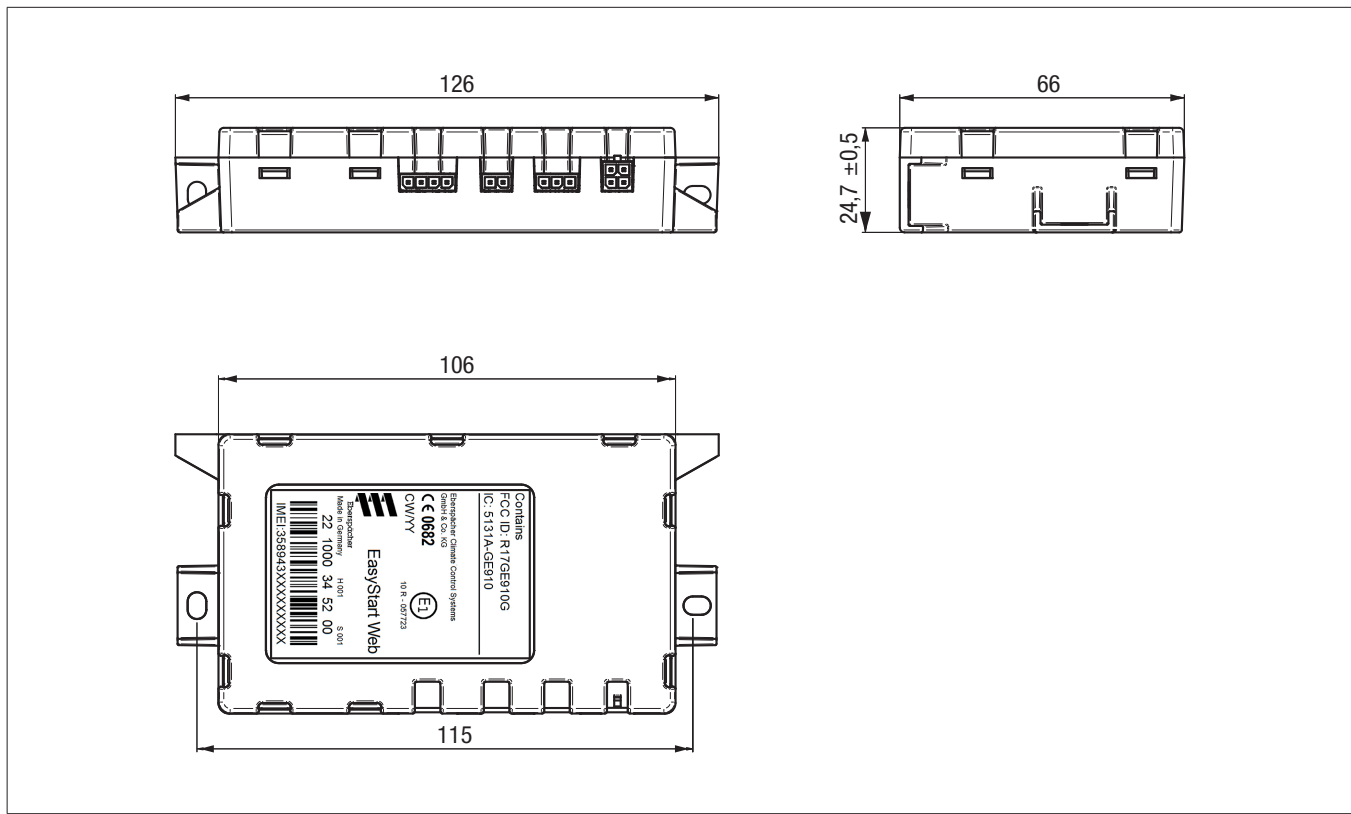
Leveransens innehåll:

Bild nr	Antal	Benämning
1	1	Mottagardel EasyStart Web
2	1	Kabelsträng
3	1	Manöverknapp
4	1	Temperatursensor kupé
5	1	Påse med smådelar
6	1	Självhäftande platta 25 mm x 30 mm
7	1	CD med monteringsanvisning, bruksanvisning och snabbguide
8	1	Snabbguide
–	1	Etikett med åtkomstkod (utan bild)

Som tillval kan beställas:		Beställningsnr	
---	1	Kabelsträng till manöverelement 2	22.1000.34.5600
---	1	Kabelsträng till diagnos- och serviceverktyget EasyScan	22.1000.34.5700



2.2 Mått



2.3 Tekniska data

Beteckning	Enhet	Värde
Driftspänning	[V]	9 – 32
Maximal ingångsspänning	[V]	32
Vilströmsförbrukning	[A]	< 0,005
Strömförbrukning under drift (GSM-nätet)	[A]	< 0,5
Maximal kontinuerlig strömförbrukning, under drift	[mA]	< 30
Temperaturområde under drift	[°C]	-40 – +85
Temperaturområde vid lagring	[°C]	-40 – +85
Mått, med monteringsfästen L x B x H	[mm]	126 x 66 x 25
Kapslingsklass	ISO 20653	IP40
Vikt	[g]	90
GSM/GPRS	[MHz]	Quad Band: 850/900/1800/1900
Sändningseffekt	[W]	2 [33 dBm], Class 4 (GSM 850/900 MHz) 1 [30 dBm], Class 1 (GSM 1800/1900 MHz)

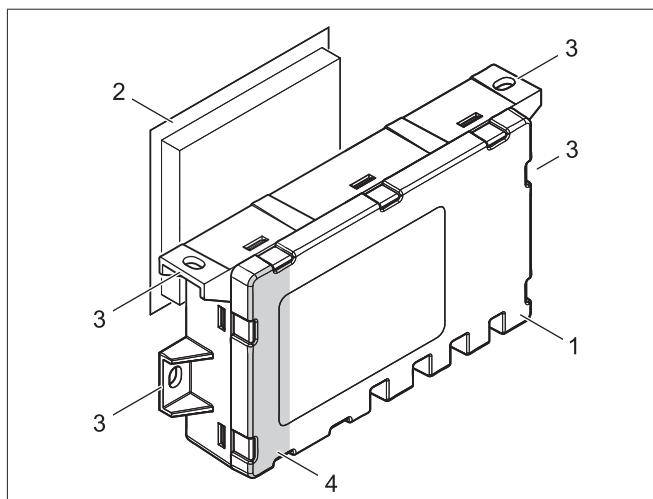
3 Montering

3.1 Montera mottagardelen

- Mottagardelen måste monteras i fordonskupén, företrädesvis under instrumentbrädan.
- Fäst mottagardelen med den medlevererade självhäftande plattan eller med kabelband.

i Observera

- Mottagardelen får inte vara helt omsluten av metall, i synnerhet inte antennkontakten. Se till att inga personer befinner sig närmare mottagardelen än 20 cm (USA / Kanada).
- Vid montering av mottagardelen måste det finnas tillräckligt fritt utrymme för anslutning av kabelsträngarna.

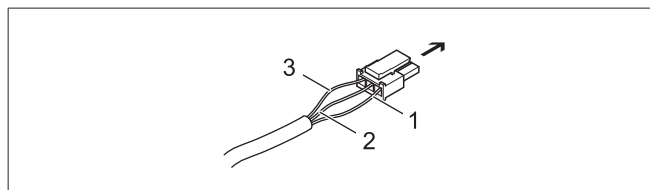


- 1 Mottagardel EasyStart Web
- 2 Självhäftande platta
- 3 Monteringsfästen
- 4 Antennkontakt

3.2 Montering av manöverknappen

i Observera

- Den medföljande manöverknappen måste installeras. Bestäm monteringsplatsen tillsammans med fordonets ägare.
 - Vid borrning av monteringshål måste du vara noga med att inte skada några funktionsviktiga komponenter eller kablar bakom monteringsytan.
-
- För montering av manöverknappen borrar du ett hål $\varnothing 8$ mm på ett föraren lätt tillgängligt ställe på instrumentbrädan eller mittkonsolen.
 - För in kabelsträngen till manöverknappen i hålet och snäpp fast manöverknappen.
 - Anslut ledningarna i kabelsträngen som bilden visar till den 3-poliga kontakten (finns i påsen för smådelar).
 - Stick in kontakten i mottagardelen i den 3-poliga kontaktplatsen (den andra från höger).



→ Mottagardel EasyStart Web, 3-polig kontaktplats

- 1 Ledning BNYE
- 2 Ledning BN
- 3 Ledning RDYE

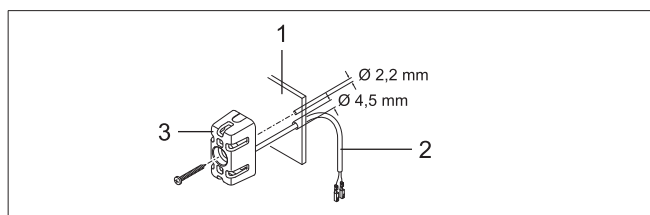
3.3 Montera temperatursensorn i kupén

i Observera

- Bestäm monteringsplatsen tillsammans med fordonets ägare.
- Temperatursensorn ska
 - inte monteras i närheten av ett varmluftsutlopp
 - inte monteras i en varmluftsström
 - monteras skyddad mot drag
 - monteras skyddad mot direkt solljus.
- Vid borrning av fäst eller monteringshål måste du vara noga med att inte skada några funktionsviktiga komponenter eller kablar bakom monteringsytan.
- För att innetemperaturen skall kunna avläsas och visas måste den medföljande temperatursensorn installeras.
- Montera temperatursensorn med plåtskruv C 2,9 x 19 på instrumentbrädan eller annan lämplig plats i bilen med kabelsträngen (längd 1,5 m) dold eller synlig.

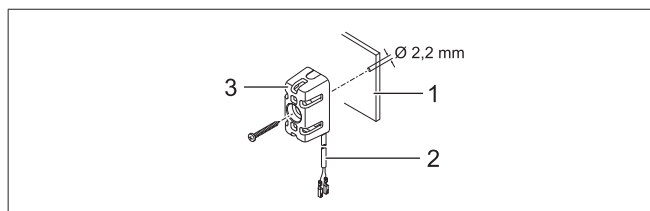
3.3.1 Montera kabelsträngen till temperatursensorn

Variant 1: Kabelsträngen monteras liggande dold (monteringshål i instrumentbrädan).



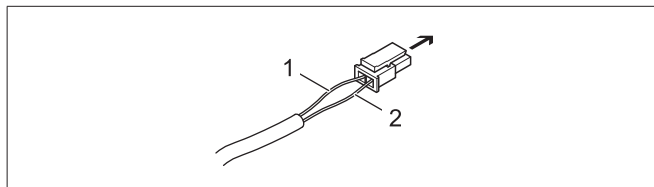
- 1 Instrumentbräde
- 2 Kabelsträng
- 3 Temperatursensor

Variant 2: Kabelsträngen monteras synlig.



- 1 Instrumentbräde
- 2 Kabelsträng
- 3 Temperatursensor

- Anslut ledningarna i kabelsträngen som bilden visar till den 2-poliga kontakten (finns i påsen för smådelar).
- Stick in kontakten i mottagardelen i den 2-poliga kontaktplatsen (den andra från vänster).



→ Mottagardel EasyStart Web, 2-polig kontaktplats

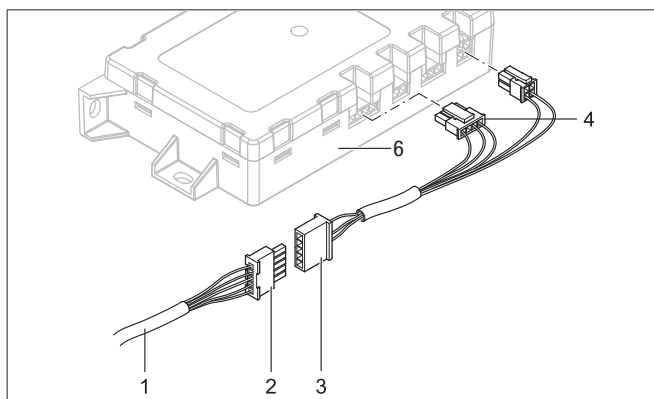
- 1 Ledning BNWH
- 2 Ledning GY

3.4 Ansluta kabelsträngen (värmare med LIN- / S+-gränssnitt)

Standardkonfiguration

3.4.1 Etablera kommunikationsförbindelse och spänningsförsörjning

- Kontrollera att det finns kontakthylsor på ledningarna RD, BN och BUWH i ledningssträngen "Manövrering" i kabelstammen till värmaren.
- Om kontakthylsor saknas på ledningarna eller om kontakthylsorna är felaktiga crimpas du fast hylsor från påsen för smådelar.
- Anslut ledningarna till det 5-poliga hylskontaktshuset.
 - Ledning RD till kammare 1
 - Ledning BN till kammare 3
 - Ledning BUWH till kammare 4
- Förbind det 5-poliga hylskontaktshuset på ledningssträngen "Manövrering" med den 5-poliga kontakten "Kabelsträng".
- På luftvärmare ska dessutom ledningarna GYRD och BNWH förbindas med varandra.
- Ej använda ledningar ska isoleras.
- De båda 4-poliga kontakterna på kabelsträngen till mottagardelen EasyStart Web ska anslutas till motsvarande insticksplatser (4-polig flat → längst till vänster, 4-polig kvadratisk → längst till höger)



- 1 Ledningssträng "Manövrering"
- 2 Kontakthylshus, 5-poligt
- 3 Kontakt "Kabelsträng", 5-polig

- 4 Kontakt flat, 4-polig
- 5 Kontakt kvadratisk, 4-polig
- 6 Mottagardel EasyStart Web

i Observera

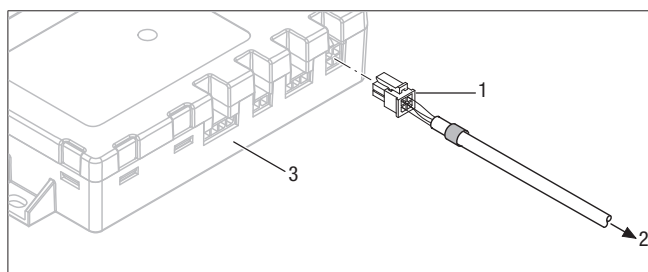
Följ kopplingsschemana [fr.o.m. sid. 17](#).

Kabelfärger

RD	röd	GR	grå	BK	svart	WH	vit	VT	violett
BU	blå	YE	gul	GN	grön	OR	orange	BN	brun

3.5 Ansluta kabelsträngen (värmare med CAN-gränssnitt)

- Anslut det 4-poliga kontaktshuset -XS1 på värmarens kabelsträng till den högra insticksplatsen på EasyStart ebbmodulen.



- 1 Kontakt kvadratisk, 4-polig
- 2 Till värmarens kabelsträng
- 3 Mottagardel EasyStart Web

3.6 Etablera spänningsförsörjningen

Efter monteringen av värmaren och mottagardelen till EasyStart Web ansluter du spänningsförsörjningen för båda enheterna genom att sticka in säkringen.

3.7 Automatisk identifiering

Fem sekunder efter att driftspänningen lagts på börjar lysdioden på manöverknappen att lysa. EasyStart Web kontrollerar vilken värmare som är ansluten och konfigurerar systemet i enlighet därmed.

Starta inte idrifttagningen och konfigurationen (se [fr.o.m. sid. 9](#)). EasyStart Web förrän lysdioden i manöverknappen har slutat blinka.

4 Första drifttagning / konfigurering

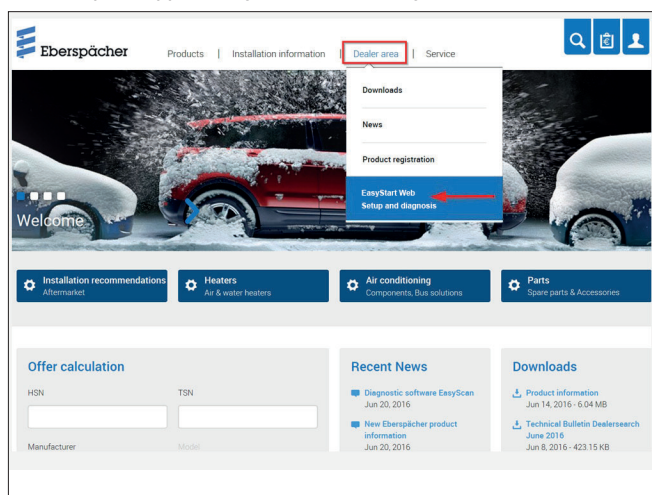
Med det webbaserade användarprogrammet EasyStart Web kan en Eberspächer luft- eller vattenvärmare styras via den inbyggda mottagardelen.

→ För att användarprogrammet ska kunna tas i drift måste monteringsverkstaden logga in på EasyStart Web-portalen.

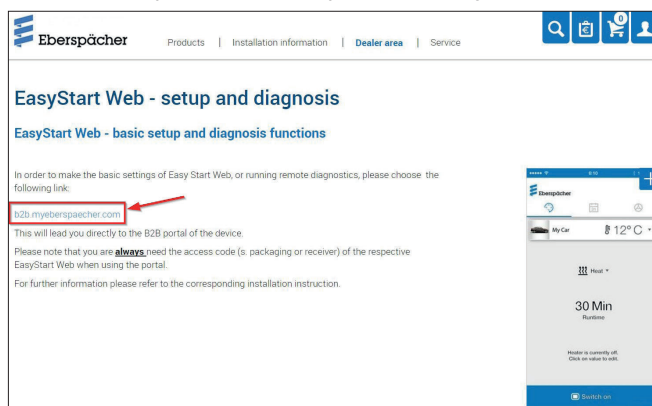
4.1 Logga in för första idrifttagningen

Den första idrifttagningen av systemprogrammet EasyStart Web måste genomföras av monteringsverkstaden via dator/surfplatta med internetanslutning.

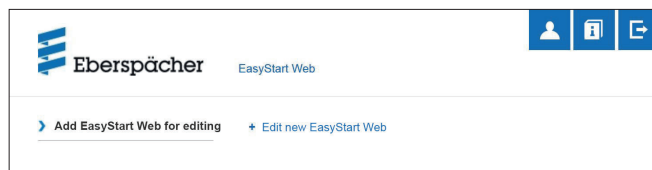
- För åtkomst till EasyStart Web-portalen måste verkstaden först logga in på Eberspächer Partner Portal (<https://partner.eberspaecher.com/de>). Har verkstaden redan åtkomst till partnerportalen krävs varken e-postadress eller lösenord för inloggning. Följ annars anvisningarna för inloggning.
- När anslutningen etablerats visas huvudfönstret i partnerportalen. Klicka på knappen "EasyStart Web" i menyn "Kundområde".



- Klicka sedan på länken till B2B-portalen för EasyStart Web.



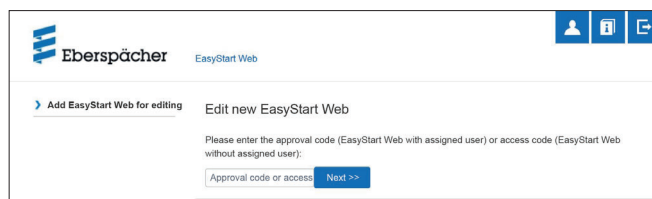
- Välj så menyalternativet "Första idrifttagning".



- Ange (IMEI) för EasyStart Web.

i Observera

Åtkomstkoden (IMEI) är tryckt på förpackningskartongen till EasyStart Web och finns dessutom som klistermärke i kartongen.

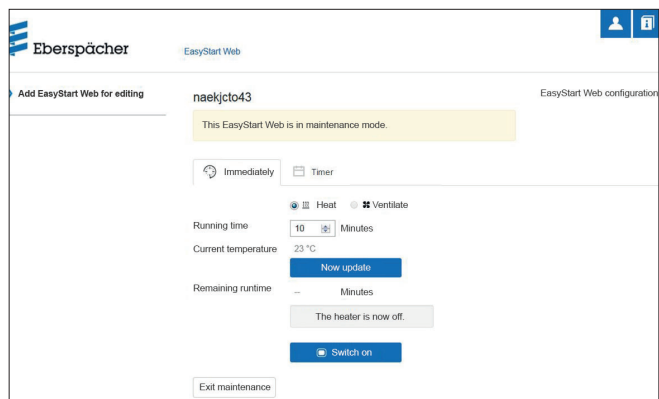


4.2 Förinställningar för kunden

Konfigurera EasyStart Web enligt kundens önskemål resp. monteringsituationens krav.

i Observera

Det här steget är endast möjligt om denna EasyStart Web dessförinnan har registrerats på webbservern (inloggad på GSM-nätet).



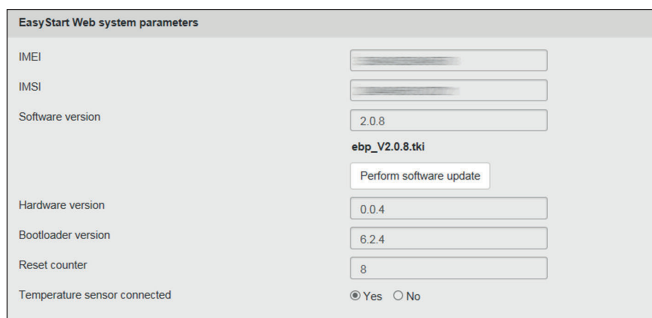
4.2.1 Konfiguration av EasyStart Web

EasyStart Web system parameters	>
Connectivity	>
Free start period	>
EasyStart Web fault memory	>
EasyStart Web operation settings	>
Automatic running time calculation	>
EasyStart Web undervoltage detection	>
Resetting EasyStart Web	>
Overview heaters	>

Följande funktioner kan väljas:

▪ Systemparametrar EasyStart Web

- Visning av aktuell konfiguration och egenskaper hos den styrda EasyStart Web.
- Visning av IMEI-nummer
- Visning av aktuell programversion
- Genomföra programuppdatering, om så krävs
- Förinställning av lägsta och högsta börtemperatur



EasyStart Web system parameters

IMEI: [redacted]

IMSI: [redacted]

Software version: 2.0.8
 ebp_V2.0.8.tki
 Perform software update

Hardware version: 0.0.4

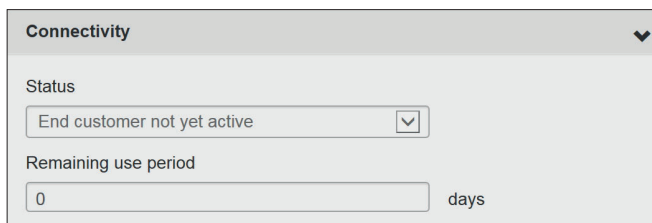
Bootloader version: 6.2.4

Reset counter: 8

Temperature sensor connected: Yes No

▪ Konnektivitet

- Status: EasyStart Web kan nås / inte nås med appen (användningsperiod)
- Återstående användningsperiod i dagar



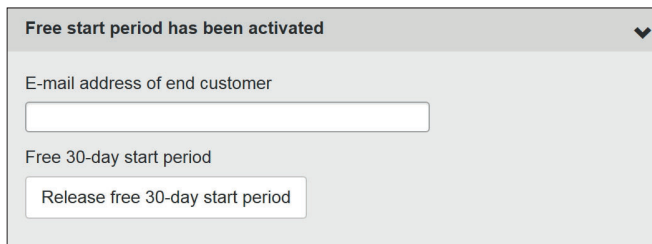
Connectivity

Status: End customer not yet active

Remaining use period: 0 days

▪ Kostnadsfri starttid

- Ange slutkundens e-postadress. När den kostnadsfria starttiden aktiveras av verkstaden skickas automatiskt ett e-postmeddelande till kunden om att den kostnadsfria starttiden aktiverats.
- Aktivering av den kostnadsfria starttiden för kunden (anslutningsmöjlighet under 30 dagar).



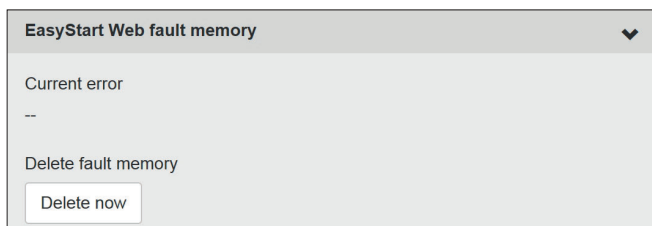
Free start period has been activated

E-mail address of end customer: [input field]

Free 30-day start period: Release free 30-day start period

▪ Felminne EasyStart Web

- Visning av felminnet i EasyStart Web
- Radera felminnet



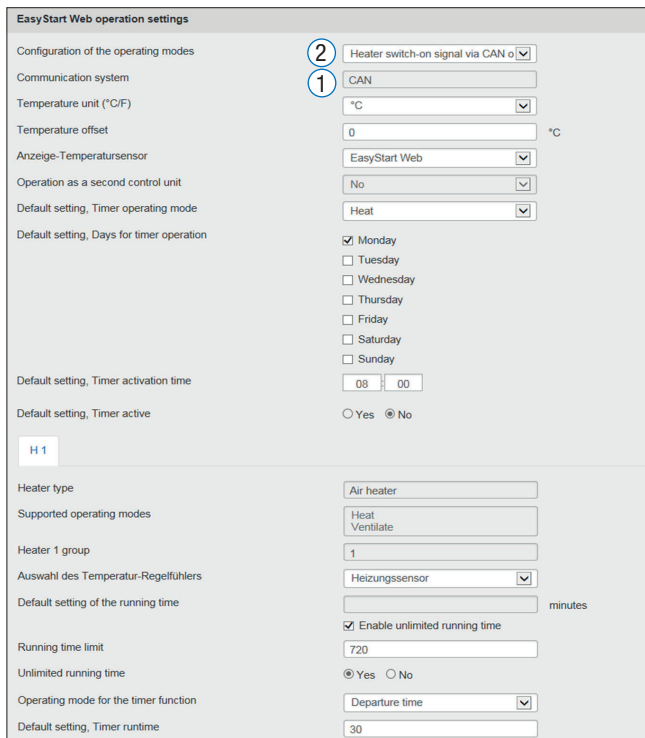
EasyStart Web fault memory

Current error: --

Delete fault memory: Delete now

▪ Inställningar EasyStart Web (val)

- Förinställning börtemperatur
- Förinställning av värmarens drifttid
- Begränsning av värmarens drifttid
- Driftläge för timerfunktionen (start-/avfärdstid)
- Konfiguration av manöverelementet
- Inställning av temperaturenhet (°C / °F)
- Anslutning av en ytterligare temperatursensor



EasyStart Web operation settings

Configuration of the operating modes: Heater switch-on signal via CAN (2)

Communication system: CAN (1)

Temperature unit (*C/*F): °C

Temperature offset: 0 °C

Anzeige-Temperatursensor: EasyStart Web

Operation as a second control unit: No

Default setting, Timer operating mode: Heat

Default setting, Days for timer operation:
 Monday
 Tuesday
 Wednesday
 Thursday
 Friday
 Saturday
 Sunday

Default setting, Timer activation time: 08 : 00

Default setting, Timer active: Yes No

H 1

Heater type: Air heater

Supported operating modes: Heat, Ventilate

Heater 1 group: 1

Auswahl des Temperatur-Regelfühlers: Heizungssensor

Default setting of the running time: [input field] minutes

Running time limit: Enable unlimited running time, 720

Unlimited running time: Yes No

Operating mode for the timer function: Departure time

Default setting, Timer runtime: 30

▪ Möjliga kommunikationsgränssnitt

Följande gränssnitt är tillgängliga:

- CAN
- LIN
- S+

Gränssnitten kan inte användas parallellt. Vid samtidig användning av olika gränssnitt har CAN-gränssnittet prioritet.

- Anslutning av en eller flera värmare till CAN
 → CAN-gränssnittet används. Gränssnitten LIN och S+ är inaktiva, oberoende av vilken anslutningsbeläggning de har.
- Anslutning av en värmare till LIN eller S+
 → LIN/S+ gränssnittet kan användas om CAN-gränssnittet inte är upptaget.

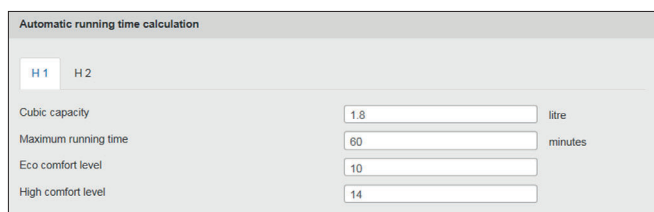
i Observera

- 1 En värmare som ansluts via CAN-/LIN-gränssnittet upptäcks automatiskt av EasyStart Web.
- 2 Anslutning av en värmare via S+-gränssnittet måste konfigureras och sparas av verkstaden med hjälp av rullgardinsmenyn [Configuration of the operating modes].

▪ Automatisk drifttidsberäkning

i Observera

- På luftvärmare är automatisk drifttidsberäkning inte möjlig.
- Vid större värmebehov kan den angivna cylindervolymen ökas med 500 cm³. Om kombiventilen 25.2014.80.6200 eller 25.2014.80.7200 monteras i vattenkretsen, kan cylindervolymen reduceras med 500 cm³.
- Värdena för ökad eller reducerad cylindervolym gäller bara för kylvattenkretsar där fordonsfläktens värmeväxlare är placerad före fordonsmotorn.
- Om fordonet endast används på kortare sträckor, kan den maximala drifttiden reduceras i samråd med kunden.



Automatic running time calculation

H 1 H 2

Cubic capacity: 1.8 litre

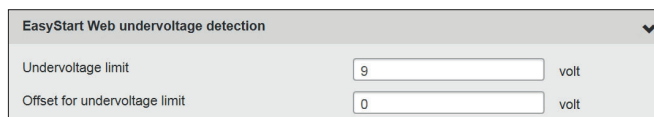
Maximum running time: 60 minutes

Eco comfort level: 10

High comfort level: 14

▪ Identifiering av underspänning EasyStart Web

- Se monteringsanvisning PLUS.



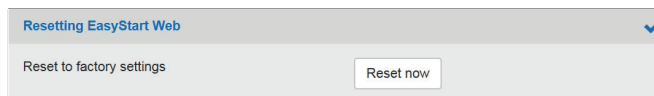
EasyStart Web undervoltage detection

Undervoltage limit: 9 volt

Offset for undervoltage limit: 0 volt

▪ Återställning av EasyStart Web

- Återställning till fabriksinställningar

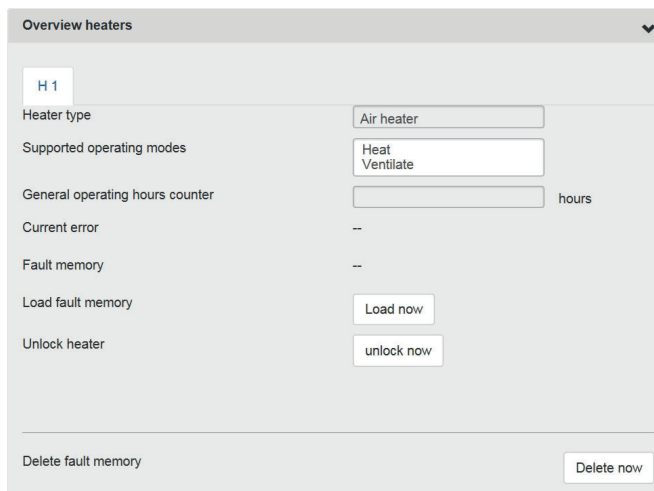


Resetting EasyStart Web

Reset to factory settings: Reset now

▪ Översikt värmare

- Driftlägen som stöds
- Allmän drifttimräknare
- Visning av aktuella fel
- Avläsa och tömma värmarens felminne
- Läs in felminnet



Overview heaters

H 1

Heater type: Air heater

Supported operating modes: Heat, Ventilate

General operating hours counter: hours

Current error: --

Fault memory: --

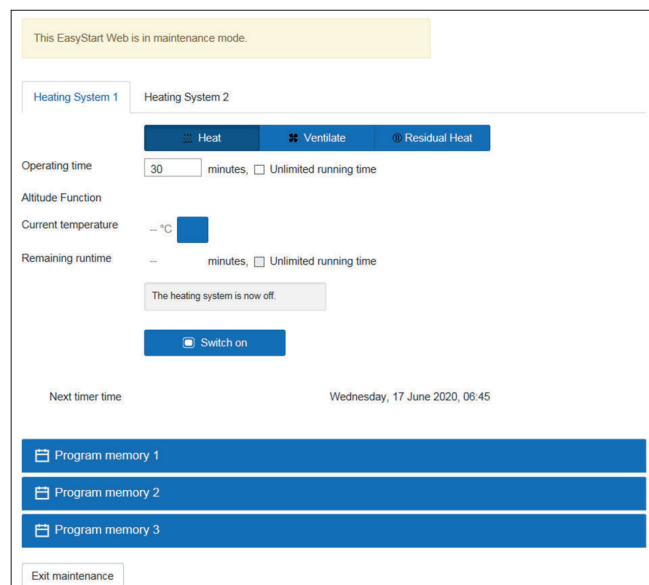
Load fault memory: Load now

Unlock heater: unlock now

Delete fault memory: Delete now

4.2.2 När inställningarna avslutats

- Med ett klick på knapparna **Save changes to configuration** eller **Reset form** avslutas konfigurationen och kan sparas eller ignoreras.
- Efter konfigurationen bör en testkörning genomföras i driftläget "Omedelbar drift".
- Testkörningen startas med ett klick på knappen **Switch on**.
- Efter körningen avslutas testdriften. Välj då knappen **Exit maintenance** och bekräfta det meddelande som visas.



This EasyStart Web is in maintenance mode.

Heating System 1 Heating System 2

Heat Ventilate Residual Heat

Operating time: 30 minutes, Unlimited running time

Altitude Function

Current temperature: °C

Remaining runtime: minutes, Unlimited running time

The heating system is now off.

Switch on

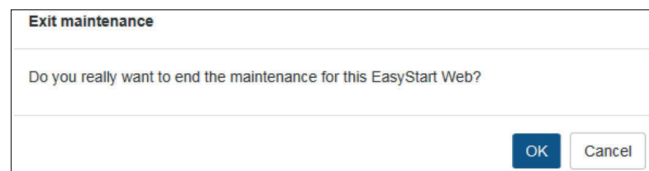
Next timer time: Wednesday, 17 June 2020, 06:45

Program memory 1

Program memory 2

Program memory 3

Exit maintenance



Exit maintenance

Do you really want to end the maintenance for this EasyStart Web?

OK Cancel

- Första idrifttagningen är slutförd.

i Observera

Har felmeddelanden visats under första idrifttagningen kan du ta reda på felorsakerna i kapitel 5 "Vad gör jag, om ...?" på sid. 13 och genomföra de åtgärder som beskrivs där.

När bilen sedan lämnas ut till kunden ska förpackningskartongen och snabbguiden med åtkomstkoden (IMEI) också överlämnas.

4.2.3 Kan kombineras med EasyStart Pro

I kombination med EasyStart Pro-kontrollelementet kan upp till två CAN-kapabla luft- eller vattenvärmare (t.ex. Hydronic S3 och Airtronic 2) styras och programmeras parallellt eller oberoende av varandra. Konfiguration och gruppering utförs under installationen.

Du kan välja mellan följande kombinationer:

▪ Två värmare

- Värmare 1 (vatten- eller luftvärmare)
- Värmare 2 (vatten- eller luftvärmare)

→ Varje värmare drivs separat.

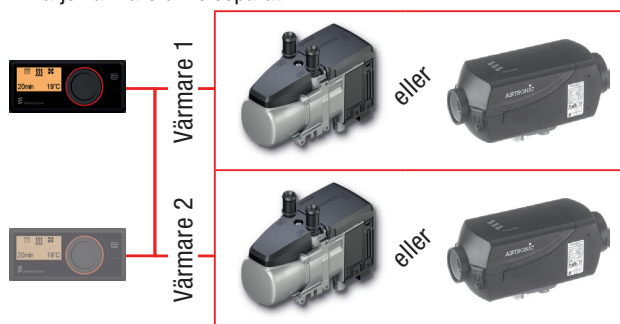


Bild 1: Max 2 EasyStart Pro med 2 separat styrda värmare

ELLER

- Värmare 1 (vattenvärmare)
- Värmare 2 (vattenvärmare)

→ Båda värmarna styrs samtidigt som en grupp.

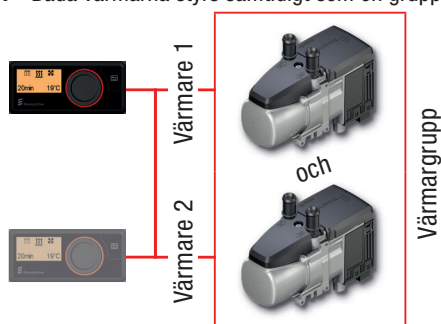


Bild 2: Max 2 EasyStart Pro med 2 vattenvärmare som en grupp

ELLER

- Värmare 1 (luftvärmare)
- Värmare 2 (luftvärmare)

→ Båda värmarna styrs samtidigt som en grupp.

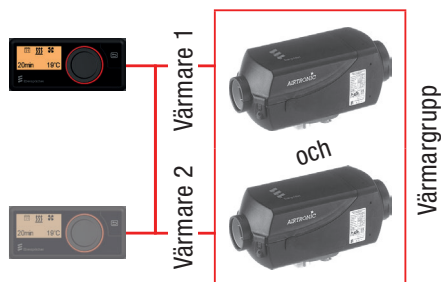


Bild 3: Max 2 EasyStart Pro med 2 luftvärmare som en grupp

5 Vad gör jag, om ...?

5.1 Beskrivning av möjliga fel och driftstörningar

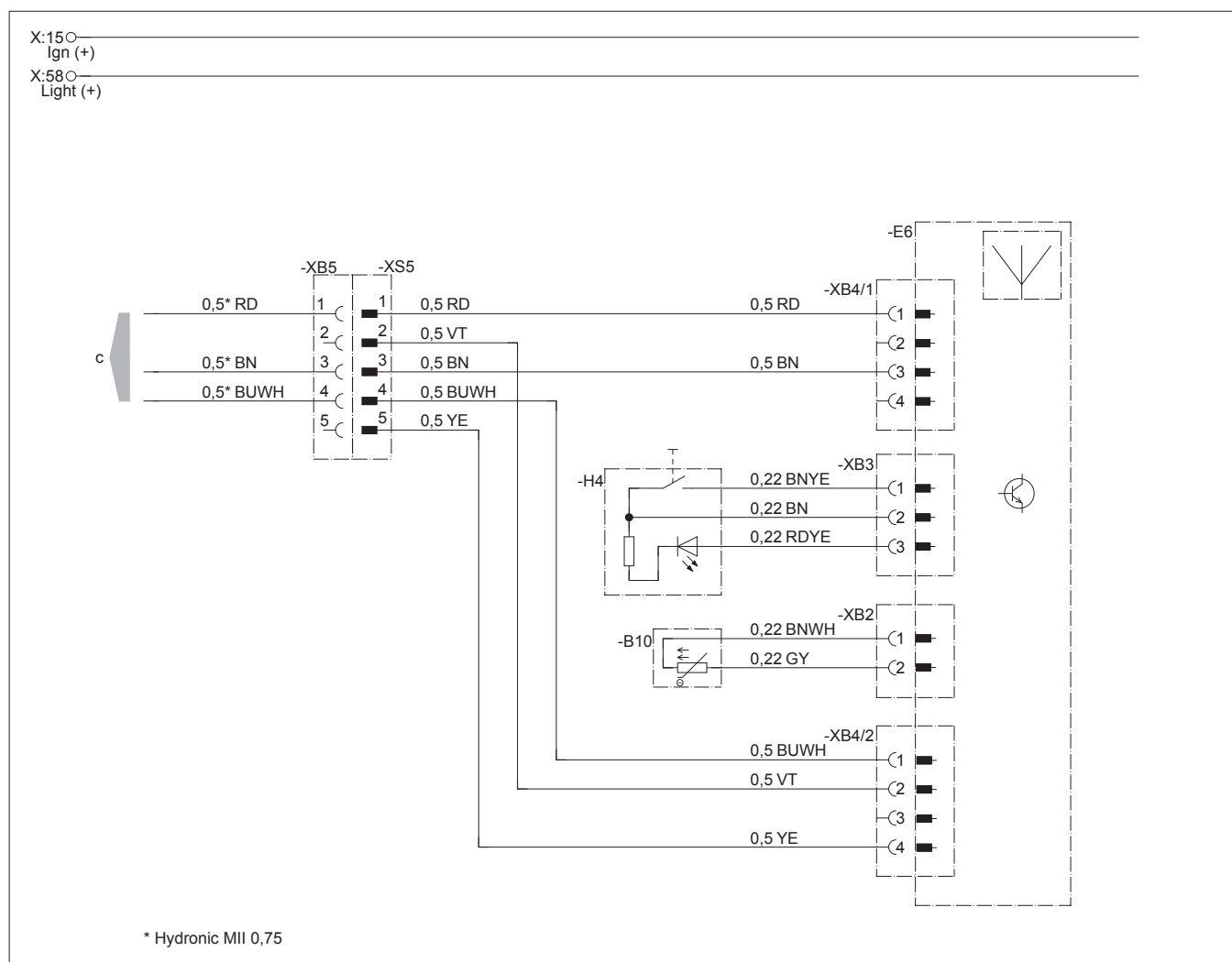
Displayvisning	Åtgärd / kund
Manöverknappen blinkar.	Vänta på automatisk identifiering.
Apparatkombinationen är inte tillåten.	Kontrollera ledningsdragningen och åtgärda eventuella fel.
Kortslutning i manöverknappen för EasyStart Web.	Kontrollera ledningsdragningen och ta bort manöverknappen om det behövs. Om felet kvarstår, byt ut EasyStart Web, eller byt annars ut manöverknappen.
Kortslutning i temperatursensorn.	Kontrollera ledningsdragningen och ta bort sensorn om det behövs. Om felet kvarstår, byt ut EasyStart Web, eller byt annars ut den defekta sensorn.
Ingen förbindelse mellan EasyStart Web och servern.	<ul style="list-style-type: none"> ▪ Se till att du har kontakt med GSM-nätet. ▪ Kontrollera säkringen och åtgärda eventuella fel.
Värmaren existerar inte.	Kontrollera ledningsdragningen och värmarens säkring samt åtgärda eventuella fel.
De på webbservern lagrade inställningarna för värmaren stämmer inte med inställningen i EasyStart Web.	Genomför automatisk identifiering igen genom att ta bort säkringen.
Temperatursensorns mätvärde är ogiltigt.	<ul style="list-style-type: none"> ▪ Kontrollera ledningsdragningen och åtgärda eventuella fel. ▪ Byt ut temperatursensorn.
Det alternativa manöverelementet svarar inte.	Kontrollera ledningsdragningen och åtgärda eventuella fel.
Underspanning upptäckt av EasyStart Web.	<ul style="list-style-type: none"> ▪ Ladda batteriet. ▪ Kontrollera värmarens spänningsförsörjning.
Ingen kommunikation möjlig mellan EasyStart Web och värmaren.	Kontrollera ledningsdragningen och värmarens säkring samt åtgärda eventuella fel.
Värmaren svarar inte.	Kontrollera ledningsdragningen och värmarens säkring samt åtgärda eventuella fel.
Värmaren har ett maskinvarufel.	Genomför en diagnos av värmaren.
Du har inte åtkomst till denna EasyStart Web.	Be kunden om en aktiveringskod.
EasyStart Web är inte driftklar.	<ul style="list-style-type: none"> ▪ Se till att du har kontakt med GSM-nätet. ▪ Kontrollera säkringen och åtgärda eventuella fel.
Det gick inte att hitta en EasyStart Web med åtkomstkoden.	Kontakta supporten.
Denna EasyStart Web har inte aktiverats för användning av tjänsten.	Tjänsten måste förlängas.
Värmaren kan inte startas med knappen.	Kontrollera säkringen till värmaren. Kontakta supporten. Kontrollera att värmaren har monterats korrekt. Kontrollera att EasyStart Web har konfigurerats korrekt i förhållande till värmaren.
En programmerad timer utförs inte.	Radera timern och programmera den på nytt.

6 Elsystem

6.1 Kopplingschema för anslutning av EasyStart Web till Hydronic, Hydronic 2, Hydronic M-II och Hydronic S3 Economy

Observera

I denna monteringsanvisning beskrivs standardkonfigurationen. För avancerad konfiguration av EasyStart Web med manöverelement och för specialfunktioner kan "Monteringsanvisning PLUS – EasyStart / Höjdsats / Specialfunktioner och diagnostik" hämtas partnerportalen.



Dellista

22.1000.34.9719

-B10 Sensor kupétemperatur EasyStart Web

-E6 Fjärrkontroll EasyStart Web

-H4 Manöverknapp EasyStart Web

c Till värmaren

Kabelfärger

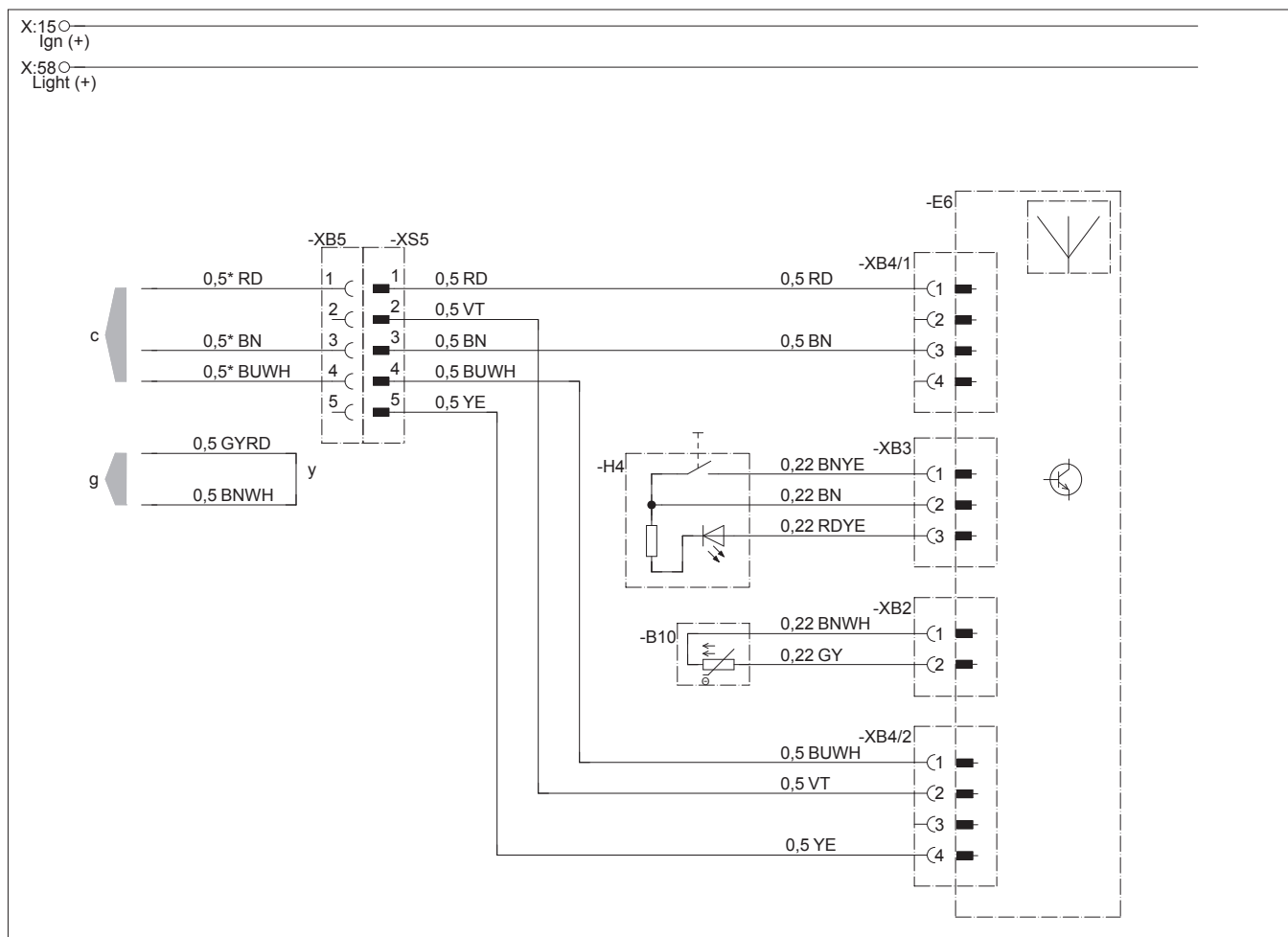
RD	röd	GR	grå	BK	svart	WH	vit	VT	violett
BU	blå	YE	gul	GN	grön	OR	orange	BN	brun

6.2 Kopplingschema för anslutning av EasyStart Web till Airtronic, Airtronic M och Airtronic L



Observera

I denna monteringsanvisning beskrivs standardkonfigurationen. För avancerad konfiguration av EasyStart Web med manöverelement och för specialfunktioner kan "Monteringsanvisning PLUS – EasyStart / Höjdsats / Specialfunktioner och diagnostik" hämtas partnerportalen.



Dellista

22.1000.34.9721

- B10 Sensor kupétemperatur EasyStart Web
- E6 Fjärrkontroll EasyStart Web
- H4 Manöverknapp EasyStart Web

- c Till värmaren
- g Till värmaren
- y Ledningarna förbinds och isoleras

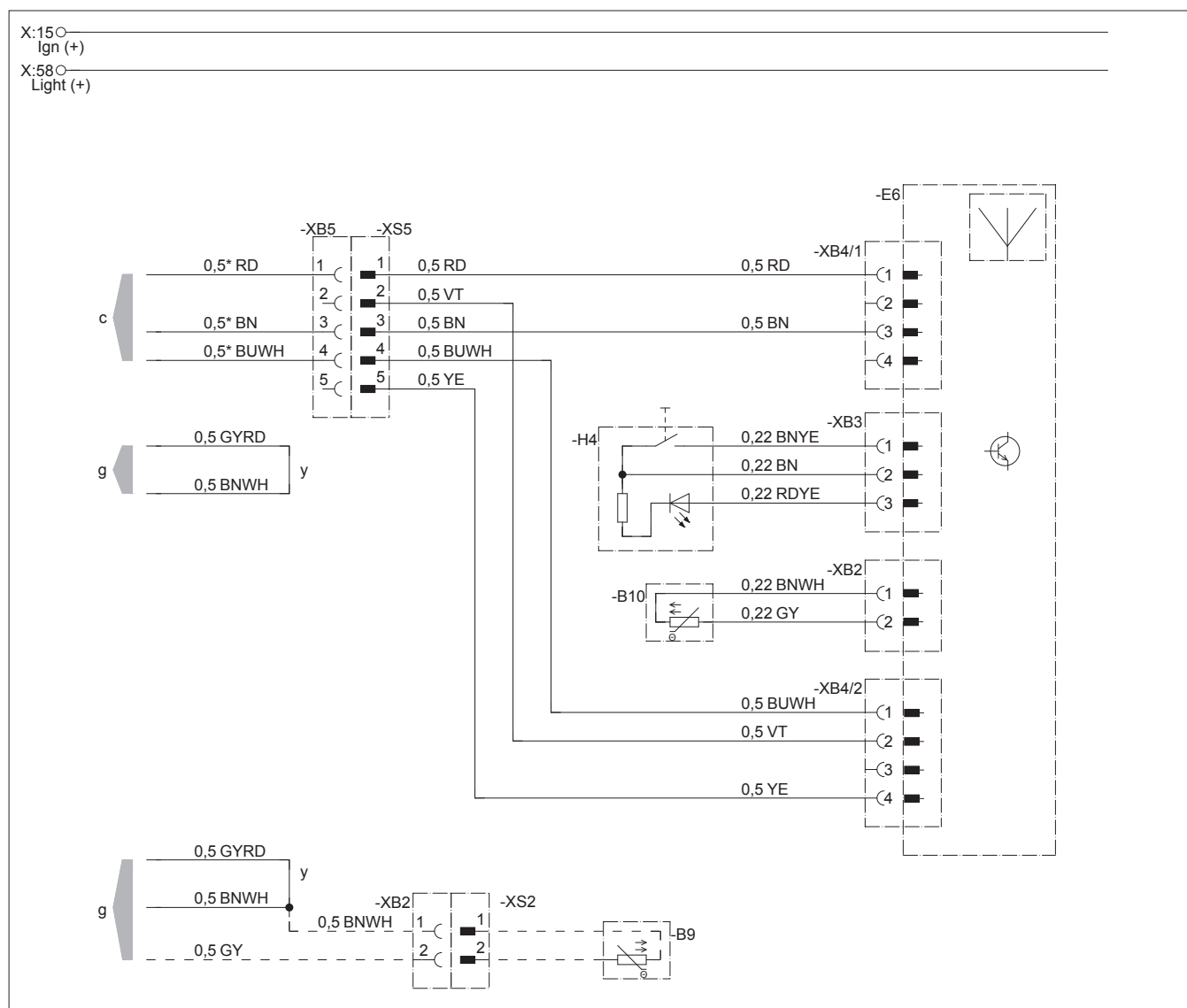
Kabelfärger

RD	röd	GR	grå	BK	svart	WH	vit	VT	violett
BU	blå	YE	gul	GN	grön	OR	orange	BN	brun

6.3 Kopplingschema för anslutning av EasyStart Web och temperatursensor till Airtronic, Airtronic M och Airtronic L

Observera

I denna monteringsanvisning beskrivs standardkonfigurationen. För avancerad konfiguration av EasyStart Web med manöverelement och för specialfunktioner kan "Monteringsanvisning PLUS – EasyStart / Höjdsats / Specialfunktioner och diagnostik" hämtas partnerportalen.



Dellista

- B9 Sensor reglertemperatur extern, kupé
- B10 Sensor kupétemperatur EasyStart Web
- E6 Fjärrkontroll EasyStart Web
- H4 Manöverknapp EasyStart Web

- c Till värmaren
- g Till värmaren
- y Ledningarna förbinds och isoleras

22.1000.34.9761

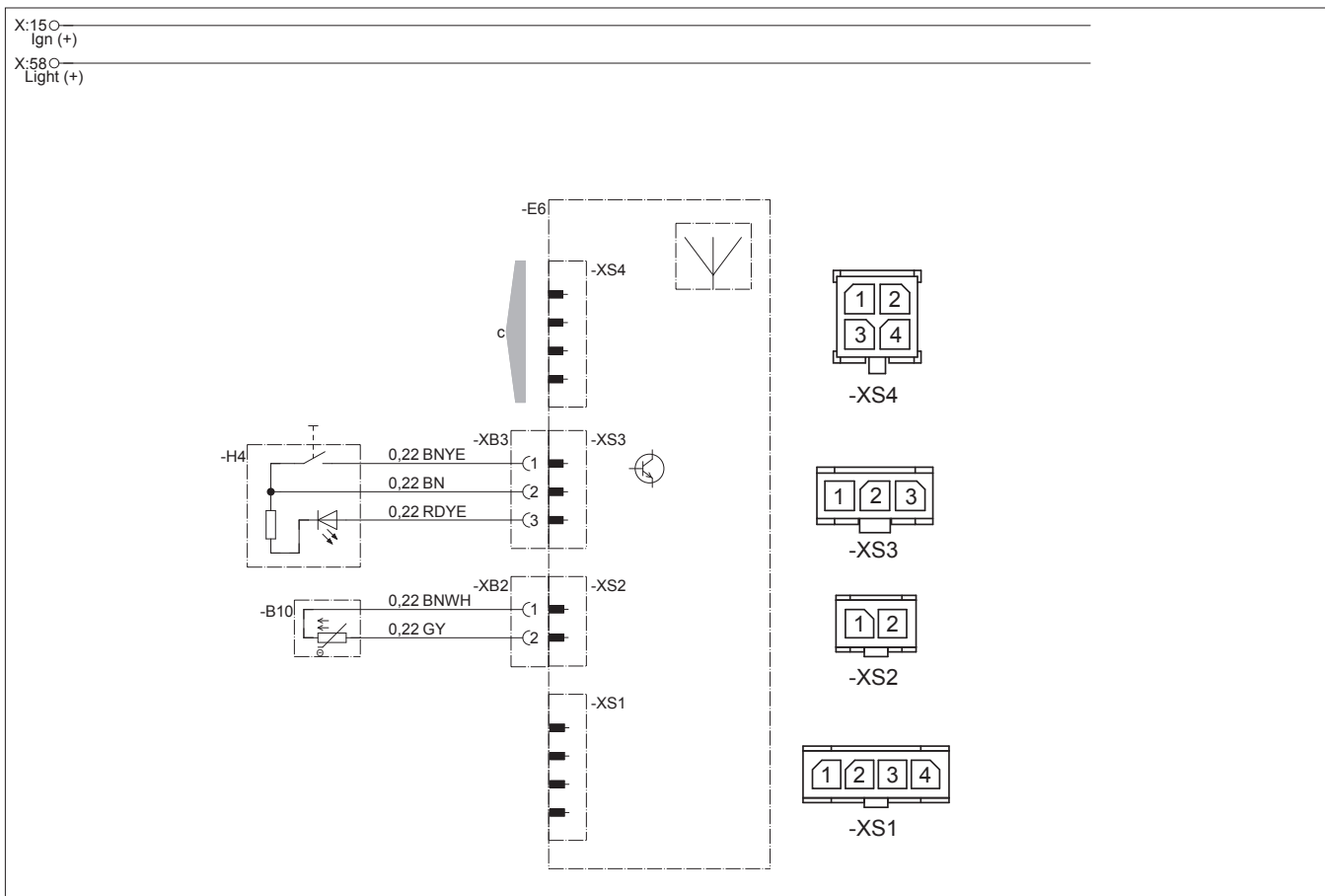
Kabelfärger

RD	röd	GR	grå	BK	svart	WH	vit	VT	violett
BU	blå	YE	gul	GN	grön	OR	orange	BN	brun

6.4 Kopplingschema för anslutning av EasyStart Web till Hydronic S3 CS

i Observera

I denna monteringsanvisning beskrivs standardkonfigurationen. För avancerad konfiguration av EasyStart Web med manöverelement och för specialfunktioner kan "Monteringsanvisning PLUS – EasyStart / Höjdsats / Specialfunktioner och diagnostik" hämtas partnerportalen.



Dellista

22.1000.34.97x2.0x

- E6 Fjärrkontroll EasyStart Web
- H4 Manöverknapp EasyStart Web
- B19 Sensor kupétemperatur
- c Till värmaren

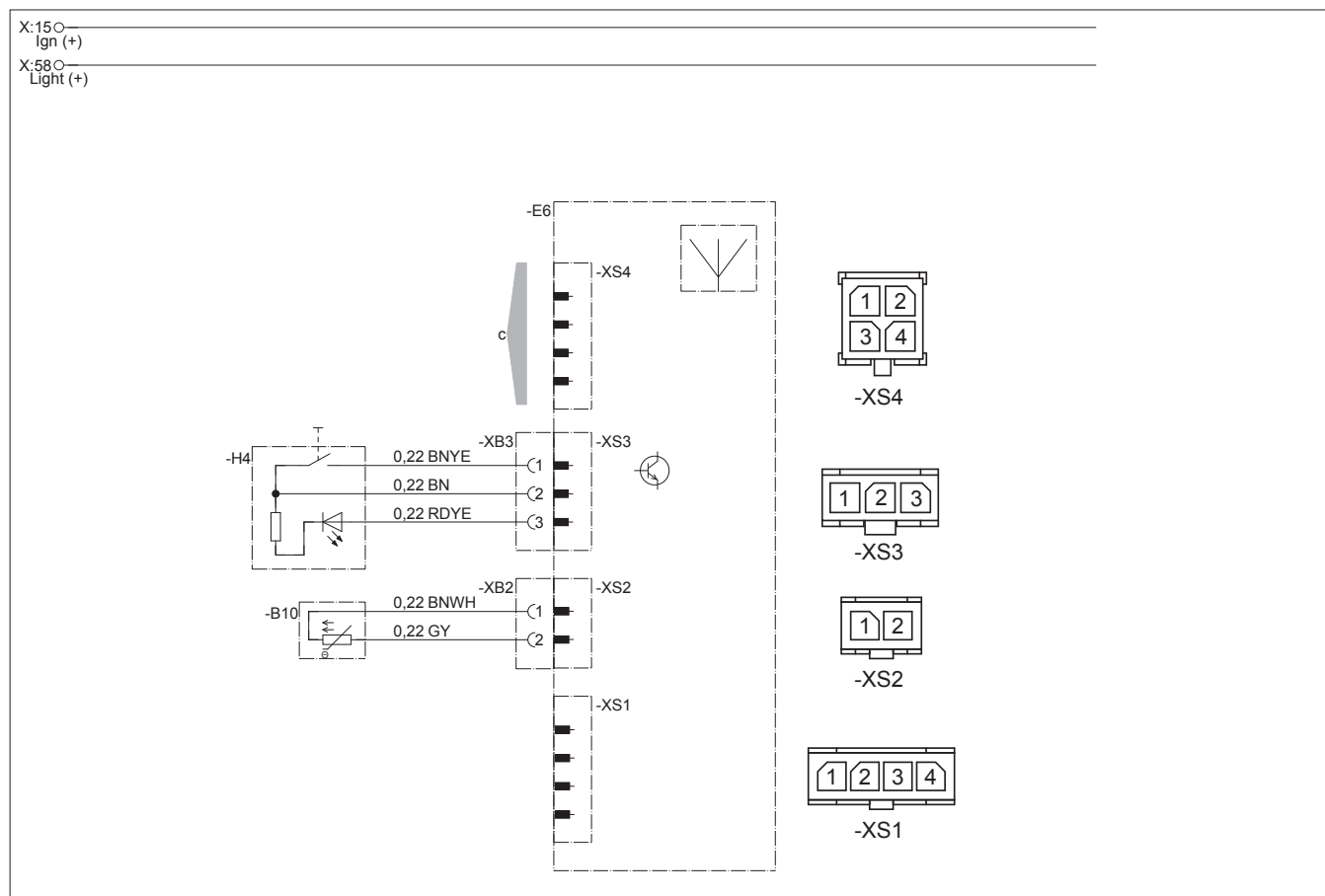
Kabelfärger

RD	röd	GR	grå	BK	svart	WH	vit	VT	violett
BU	blå	YE	gul	GN	grön	OR	orange	BN	brun

6.5 Kopplingsschema för anslutning av EasyStart Web till Airtronic 2

Observera

I denna monteringsanvisning beskrivs standardkonfigurationen. För avancerad konfiguration av EasyStart Web med manöverelement och för specialfunktioner kan "Monteringsanvisning PLUS – EasyStart / Höjdsats / Specialfunktioner och diagnostik" hämtas partnerportalen.



Dellista

- B10 Sensor kupétemperatur EasyStart Web
- E6 Fjärrkontroll EasyStart Web
- H4 Manöverknapp EasyStart Web

- c Till värmaren
- g Till värmaren
- y Ledningarna förbinds och isoleras

22.1000.34.97x1.0x

Kabelfärger

RD	röd	GR	grå	BK	svart	WH	vit	VT	violett
BU	blå	YE	gul	GN	grön	OR	orange	BN	brun

7 Service

7.1 Teknisk support

Har du tekniska frågor, eller problem med värmaren, manöver-elementet eller användarprogrammet, så kan du vända dig till följande serviceadress:
support-SE@eberspaecher.com

Eberspächer Climate Control
Systems GmbH & Co. KG
Eberspächerstrasse 24
73730 Esslingen
Tyskland
info@eberspaecher.com
www.eberspaecher.com

