

Spare parts list

Water Heater

DBW 2010 / 2012 / 2016 / 2016 RAIL



English

Deutsch

Français

Italiano

Svensk

Ersatzteilliste

Liste de pièces détachées

Parti di ricambio

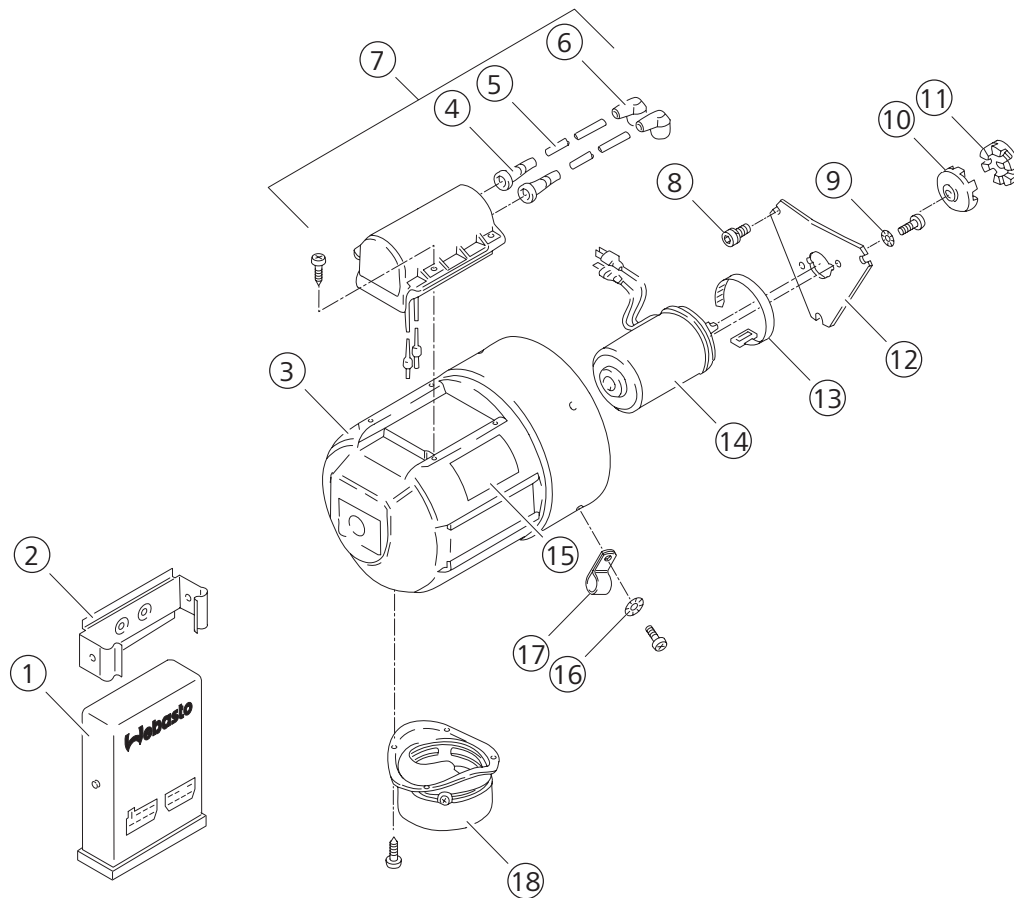
Reservdelista

Table of contents

1	Parts for heater / Teile zum Heizgerät / Pièces pour appareil / Parti per riscaldatore / Delar för värmare	3
2	Parts for heater / Teile zum Heizgerät / Pièces pour appareil / Parti per riscaldatore / Delar för värmare	5
3	Mechanical parts / Mechanische Teile / Pièces mécaniques / Parti meccanici / Mekaniska delar	7
4	Teile zum Brennstoffsystem / Parts of fuel supply / Pièces afférentes au alimentation en combustible / Parti al circuito di alimentazione combustibile / Delar för bränslesystem	9
5	Wire harness / Kabelbaum / Faisceau des câbles / Fascio di cavi / Kablage	12
6	Electrical parts / Elektrische Teile / Pièces électriques / Parti elettrici / Elektriska delar	14
7	Nozzle block pre-heater / Düsenstockvorwärmung / Préchauffage du porte-gicleur / Preriscaldamento portaugello / Munstycke förvärmning	16
8	Special versions / Sonderausführung / Versions spéciales / Versioni speciali / Specialutförande: TRS	18

	DBW 2010.26	DBW 2010.30	DBW 2010.51	DBW 2010.52	DBW 2010.89	DBW 2012.02	DBW 2016	DBW 2016 RAIL
Voltage Spannung Tension Tensione Spänning	24 V	12 V	12 V	24 V	24 V	24 V	24 V	24 V
Client Kunde Client Cliente Kund	DC	DC	Standard	Standard	Liebherr	Standard (TRS)	Standard	Standard
Slewing direction Schwenkrichtung Direction pivoter Direzione oscillazione Svängariktning	Back Hinten Arrière Anteriore Främre	Back Hinten Arrière Anteriore Främre	Front Vorne Avant Indietro Tillbaka	Front Vorne Avant Indietro Tillbaka	Back Hinten Arrière Anteriore Främre	Front Vorne Avant Indietro Tillbaka	Front Vorne Avant Indietro Tillbaka	Front Vorne Avant Indietro Tillbaka
Remarks Bemerkungen Remarques Commento Anmärkningar	Brennstofffilter anmontiert Fuel filter mounted Filtre combustible assemblé Filtro à combustible ammontato Bränslefilter monterat				Düsenstockvorwärmung Nozzle block preheater Préchauffage du porte-gicleur Periscaldamento portaugello Munstyckeförvärmning	No blower thermostat Kein Bebläsethermostat Pas de thermostat de la turbine No Termostato aerotermostato Ingen Blästertermostad		

1 Parts for heater / Teile zum Heizgerät / Pièces pour appareil / Parti per riscaldatore / Delar för värmare

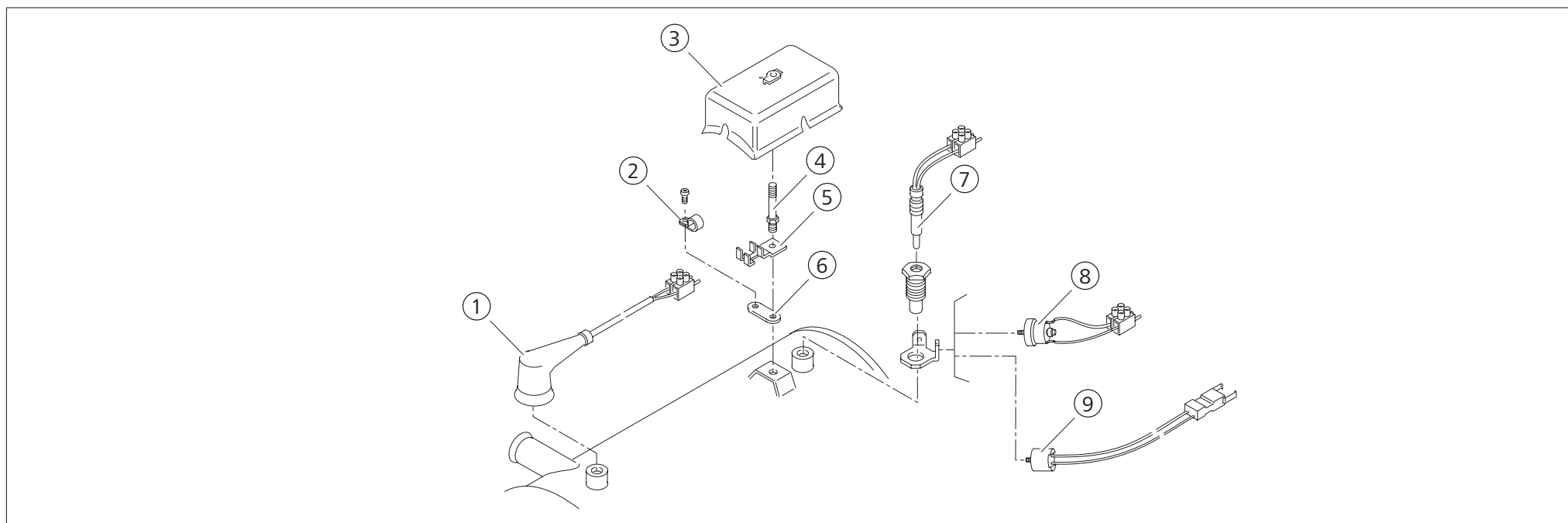


Pos.	DBW 2010 DBW 2012 DBW 2016 DBW 2016 RAIL				Part no.	Description	Beschreibung	Description	Descrizione	Beskrivning
1	■				9023417A	Control unit 1553 D 12 V	Steuergerät 1553 D 12 V	Boîtier de commande 1553 D 12 V	Centralina 1553 D 12 V	Automatik 1553 D 12 V
1	■	■	■		9023418A	Control unit 1553 D 24 V	Steuergerät 1553 D 24 V	Boîtier de commande 1553 D 24 V	Centralina 1553 D 24 V	Automatik 1553 D 24 V
1				■	9029298B	Control unit 1553 D 24 V	Steuergerät 1553 D 24 V	Boîtier de commande 1553 D 24 V	Centralina 1553 D 24 V	Automatik 1553 D 24 V
2	■	■	■	■	1320039A	Support bracket	Halteklammer	Borne d'arrêt	Supporto centralina	Hållare
3	■	■	■		436216	Protection hood	Schutzkappe	Capot de protection	Cappa di protezione	Skyddskåpa
3				■	9029286A	Protection hood	Schutzkappe	Capot de protection	Cappa di protezione	Skyddskåpa
4	■	■	■	■	1321118A	Socket	Tülle	Doullie	Passacavo	Genomföring
5	■	■	■	■	178624	High-tension ignition cable, black Ø7 per meter	Hochspannungszündkabel, schwarz Ø7 Meterware	Câble d'allumage haute tension, noir Ø7 au mètre	Cavo alta tensione, nero Ø7 a metraggio	Tändkabel, svart Ø7 metervara
6	■	■	■	■	1319297A	Electrode plug	Kerzenstecker	Prise pour electrode	Spine per elettrodi	Elektrod-anlutning
7	■				1320225A	Electronic ignition unit 12 V	Zündfunktgeber 12 V (elektronisch)	Centrale d'allumage 12 V (électronique)	Bobina d'accensione 12 V (elettronico)	Tändapparat 12 V (elektronisk)
7	■	■	■	■	1319242A	Electronic ignition unit 24 V	Zündfunktgeber 24 V (elektronisch)	Centrale d'allumage 24 V (électronique)	Bobina d'accensione 24 V (elettronico)	Tändapparat 24 V (elektronisk)
8	■	■	■	■	1321054A	Hexagon socket head screw DIN 912 M5x16 8.8	Innensechskantschraube DIN 912 M5x16 8,8	Vis à tête cylindrique six pans creux DIN 912 M5x16 8,8	Vite a brugola DIN 912 M5x16 8,8	Skriv DIN 912 M5x16 8,8
9	■	■	■	■	152269	Circlip DIN 6798 A4.3	Fächerscheibe DIN 6798 A 4,3	Rondelle éventail DIN 6798 A 4,3	Rondella dentellata DIN 6798 A 4,3	Bricka DIN 6798 A 4,3
10			■	■	1320044B	Clutch half Ø8	Kupplungshälfte Ø8	Élément d'embrayage Ø8	Semigiunto Ø8	Kopplingshalva Ø8
11	■	■			1320035B	Clutch half Ø6	Kupplungshälfte Ø6	Élément d'embrayage Ø6	Semigiunto Ø6	Kopplingshalva Ø6
12	■	■			9023887A	Flange	Flansch	Bride	Flangia	Fläns
12			■	■	1320398A	Flange	Flansch	Bride	Flangia	Fläns
13	■	■	■	■	113665	Cable tie 281 mm	Kabelbinder 281 mm	Serre-câble 281 mm	Fermacavo 281 mm	Buntband 281 mm
14	■	■			9023885A ^[1]	Motor 12 V	Motor 12 V	Moteur 12 V	Motore 12 V	Motor 12 V
14	■	■			9023886A ^[1]	Motor 24 V	Motor 24 V	Moteur 24 V	Motore 24 V	Motor 24 V
14			■	■	417270	Motor 12 V	Motor 12 V DBW 2016	Moteur 12 V DBW 2016	Motore 12 V DBW 2016	Motor 12 V DBW 2016
14			■	■	1320390A ^[1]	Motor 24 V	Motor 24 V	Moteur 24 V	Motore 24 V	Motor 24 V
15	■	■	■	■	1321015A	Warning label	Warnschild	Plaque de danger	Targhetta di pericolo	Varningsskylt
17	■	■	■	■	1320486A	Clamp Ø12.5mm	Schelle Ø12.5mm	Platine de fixation Ø12.5mm	Staffa Ø12.5mm	Klamma Ø12.5mm
18	■	■	■	■	1320544A	Air intake socket Ø80	Ansaugstutzen Ø80	Buse d'aspiration Ø80	Bocchettone d'aspirazione Ø80	Insugningsstos Ø80
-	■				9023629B	Burner with control unit 12 V (.52)	Brenner mit Steuergerät 12 V (.52)	Brûleur avec boîtier de commande 12 V (.52)	Brucciato con centralina 12 V (.52)	Brännar med automatik 12 V (.52)
-	■				9023694A	Burner with control unit 24 V (.51)	Brenner mit Steuergerät 24 V (.51)	Brûleur avec boîtier de commande 24 V (.51)	Brucciato con centralina 24 V (.51)	Brännar med automatik 24 V (.51)
-				■	9029664B	Burner with control unit 24 V	Brenner mit Steuergerät 24 V	Brûleur avec boîtier de commande 24 V	Brucciato con centralina 24 V	Brännare med automatik 24 V
-	■	■	■	■	86030A ^[2]	Protection cap at nozzle side (only transport protection)	Schutzkappe Düsenseitig (nur Transportschutz)	Capot de protection au côté du gicleur (seulement protection au transport)	Cappa di protezione al lato ugello (soltanto come protezione durante trasporto)	Transportkåpa på munstyckssidan (bara transportskydd)

[1] Order corresponding flange / Entsprechenden Flansch mit bestellen / Afin bride correspondante / Ordine flangia corrispondente / Beställnings motsvarande fläns

[2] Must be used as transport protection when returning burner heads. Fix with adhesive tape / Muss bei Rücksendung von Brennern unbedingt als Transportschutz angebracht werden. Mit Klebeband befestigen / Lors du retour de brûleur, cette pièce doit être utilisée comme protection de transport. Fixer avec du ruban collant / Va assolutamente usata come protezione quando si rispedisce il bruciatore. Da fissare con nastro adesivo / Skall ovillkorligen anbringas som transportskydd. Fixeras med tejp

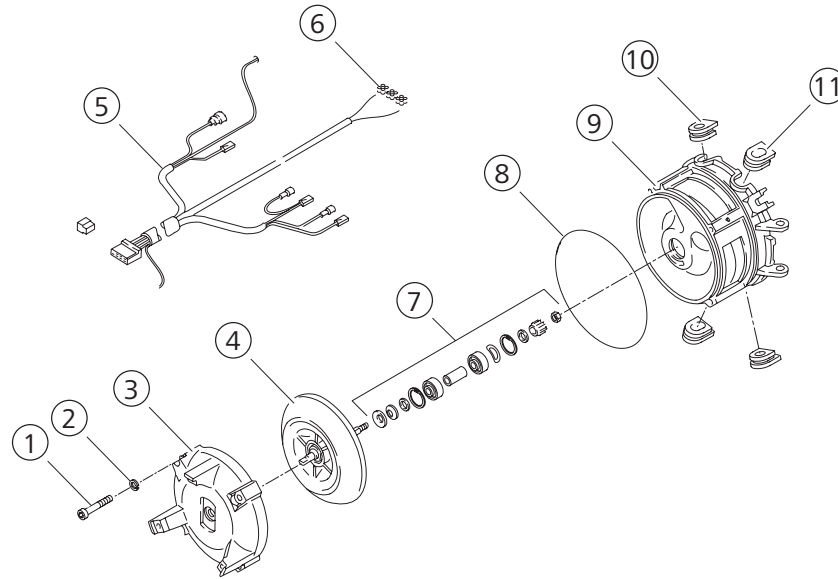
2 Parts for heater / Teile zum Heizgerät / Pièces pour appareil / Parti per riscaldatore / Delar för värmare



Pos.	DBW 2010 DBW 2012 DBW 2016 DBW 2016 RAIL	Part no.	Description	Beschreibung	Description	Descrizione	Beskrivning
1	■	1320964A	Control thermostat 75° cable colour: green-red (2010.26/.30/.51/.52 / 2012)	Regelthermostat 75° Kabelfarbe: grün-rot (2010.26/.30/.51/.52 / 2012)	Aquastat 75° couleur de câble: vert-rouge (2010.26/.30/.51/.52 / 2012)	Termostato di circuito 75° colore cavo: verde/rosso (2010.26/.30/.51/.52 / 2012)	Termostat 75° färg: grün-röd (2010.26/.30/.51/.52 / 2012)
1		9028709A	Control thermostat 65° cable colour: green DBW 2016 RAIL	Regelthermostat 65° Kabelfarbe: grün	Aquastat 65° couleur de câble: vert	Termostato di circuito 65° colore cavo: verde	Termostat 65° färg: grün
2	■	319430	Clamp Ø8	Schelle Ø8	Platine de fixation Ø8	Staffa Ø8	Klämma Ø8
2	■	1320486A	Clamp Ø12.5mm	Schelle Ø12.5mm	Platine de fixation Ø12.5mm	Staffa Ø12.5mm	Klamma Ø12.5mm
3	■	1320062A	Protection cap with spring	Schutzkappe mit Feder	Capot de protection a ressort	Cappuccio protezione con molla	Insugaller med fjeder
4	■	1320481A	Screw	Schraube	Vis	Vis à tête	Skruv
5	■	1320480A	Console	Konsole	Console	Console	Konsol

Pos.	DBW 2010 DBW 2012 DBW 2016 DBW 2016 RAIL				Part no.	Description	Beschreibung	Description	Descrizione	Beskrivning
6	■	■	■	■	298816	Bracket	Lasche	Éclisse	Piastrina	Fäste
7	■				1319406A	Overheat fuse identification 138° colour: yellow (.26/.30/.51/.52)	Temperatur-Schmelzeinsatz 138° Kennfarbe: gelb (.26/.30/.51/.52)	Thermofusible 138° couleur d'identific.: jaune (.26/.30/.51/.52)	Termofusibile 138° colore riconoscimento: giallo (.26/.30/.51/.52)	Smältsäkring 138° färg: gul (.26/.30/.51/.52)
8	■	■	■	■	1319410A	Overheat protection 117° cable colour: green (2010.26/.30/.51/.52 / 2012)	Temperaturbegrenzer 117° Kabelfarbe: grün (2010.26/.30/.51/.52 / 2012)	Limiteur de température 117° couleur de câble: vert (2010.26/.30/.51/.52 / 2012)	Limitatore termico 117° colore cavo: verde (2010.26/.30/.51/.52 / 2012)	Återställningsbart överhettningsskydd 117° kabelfärg: grön (2010.26/.30/.51/.52 / 2012)
9	■				454443	Blower thermostat 40° cable colour: blue-brown (.30/.51)	Gebälsethermostat 40° Kabelfarbe blau-braun (.30/.51)	Thermostat de la turbine 40° couleur de câble: bleu-brun (.30/.51)	Termostato aerotermo 40° colore cavo: blu-marrone (.30/.51)	Blästertermostat 40° färg: blå-brun (.30/.51)

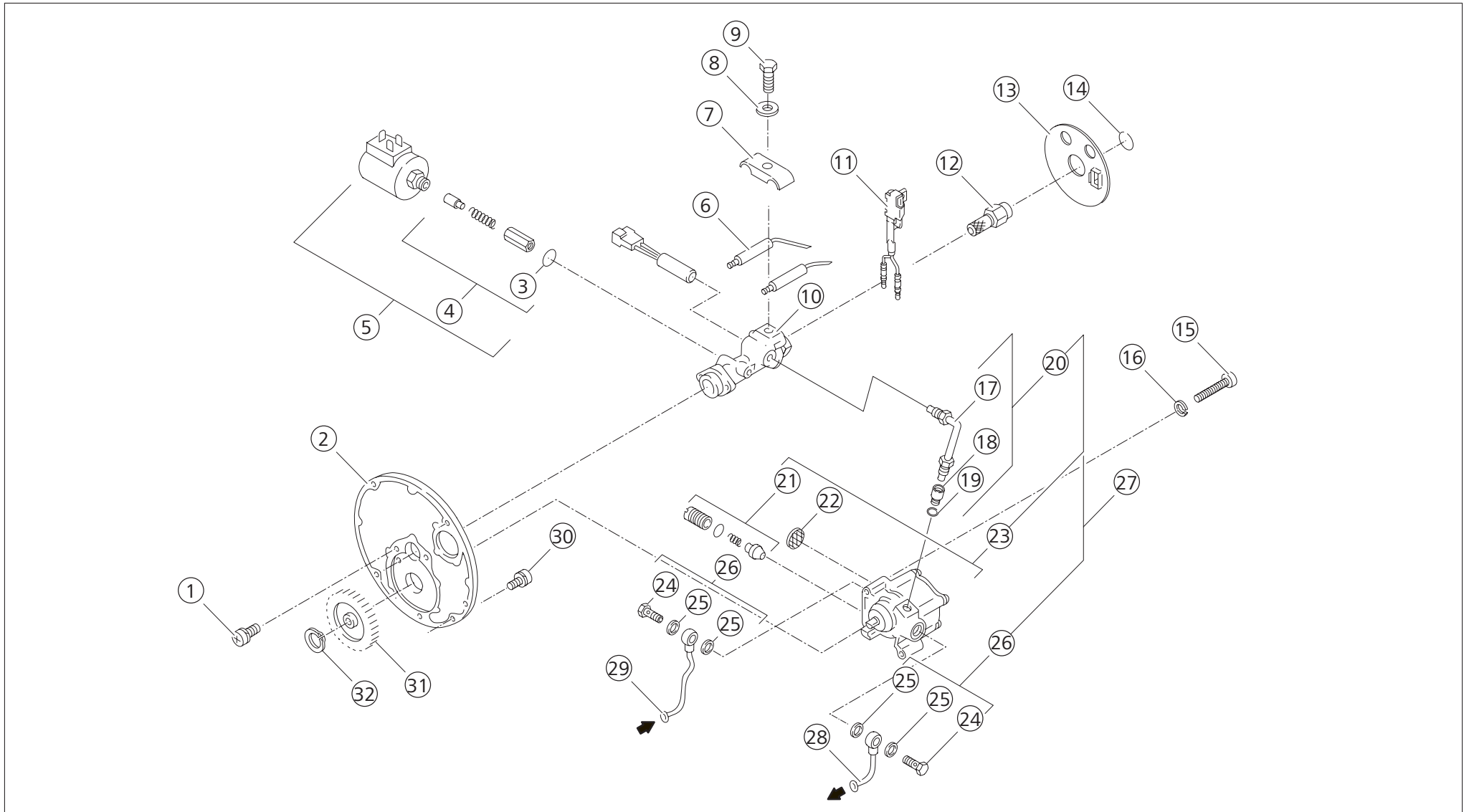
3 Mechanical parts / Mechanische Teile / Pièces mécaniques / Parti meccanici / Mekaniska delar



Pos.	DBW 2010	DBW 2012	DBW 2016	DBW 2016 RAIL	Part no.	Description	Beschreibung	Description	Descrizione	Beskrivning
1	■	■	■	■	1313182A	Hexagon socket head screw DIN 912 M4x35	Innensechskantschraube DIN 912 M4x35	Vis à tête cylindrique six pans creux DIN 912 M4x35	Vite a brugola DIN 912 M4x35	Skruv DIN 912 M4x35
2	■	■	■	■	152552	Spring washer DIN 128 A5	Federring DIN 128 A5	Rondelle grower DIN 128 A5	Rondella elastica DIN 128 A5	Fjäderbricka DIN 128 A5
3	■	■	■	■	301841	Motor support	Motorträger	Bride support moteur	Supporto motore	Hållare motor
4	■	■			373001	Impeller with shaft	Schaufelrad mit Welle	Roue à ailettes avec arbre	Ventola con albero	Skovelhjul med axel
4			■	■	1303243A	Impeller with shaft	Schaufelrad mit Welle	Roue à ailettes avec arbre	Ventola con albero	Skovelhjul med axel
4			■	■	1303243A	Impeller with shaft	Schaufelrad mit Welle	Roue à ailettes avec arbre	Ventola con albero	Skovelhjul med axel
5	■	■	■	■	360422	Wiring harness on burner	Kabelbaum am Brenner	Faisceau des câbles au brûleur	Fascio di cavi sul bruciatore	Kablage på brännare
6	■	■	■	■	352950	Terminal block 4-pole	Klemmleiste 4-polig	Connecteur à bornes 4 pôles	Morsettiera 4 poli	Klämmlist 4-poligt
6	■	■	■	■	1320037A	Terminal block 6-poles	Klemmleiste 6-polig	Connecteur à bornes 6 pôles	Morsettiera 6 poli	Klämmlist 6-polig
7	■	■	■	■	378313	Mounting parts for shaft	Montageteile für Welle	Pièces pour le montage de l'arbre	Parti per montaggio albero	Mekaniska tillbehör för axel
8	■	■	■	■	1320047A	Gasket ring 130x3	Runddichtring 130x3	Joint 130x3	Guarnizione 130x3	O-ring 130x3

Pos.					Part no.	Description	Beschreibung	Description	Descrizione	Beskrivning
	DBW 2010	DBW 2012	DBW 2016	DBW 2016 RAIL						
9	■	■	■	■	22567B	Blower casing	Gebläsegehäuse	Stator de turbine	Corpo intermedio	Fläkthus
10	■	■	■	■	298964	Rubber grommet left	Gummitülle links	Douille en caoutchouc à gauche	Collare di tenuta sinistra	Gummitätning till ränsfer
11	■	■	■	■	1321018A	Rubber grommet right	Gummitülle rechts	Douille en caoutchouc à droite	Collare di tenuta destra	Gummitätning till höger
-		■			356840	Wiring harness (.02)	Kabelbaum (.02)	Faisceau des câbles (.02)	Fascio di cavi (.02)	Kablage (.02)
-	■				1300914A	Wiring harness (.26)	Kabelbaum (.26)	Faisceau des câbles (.26)	Fascio di cavi (.26)	Kablage (.26)
-	■				1320303A	Wiring harness on heater (.30/.51/.52)	Kabelbaum am Heizgerät (.30/.51/.52)	Faisceau des câbles à l'appareil de chauffage (.30/.51/.52)	Fascio cavi sul riscaldatore (.30/.51/.52)	Kablage på värmaren (.30/.51/.52)
-	■				1300881A	Wiring harness (.45/.46)	Kabelbaum (.45/.46)	Faisceau des câbles (.45/.46)	Fascio di cavi (.45/.46)	Kablage (.45/.46)
-			■	■	1302205A	Resistor for motor 24 V 5 W 1 Ω	Widerstand Motor 24 V 5 W 1 Ω	Résistance moteour 24 V 5 W 1 Ω	Resistenza motore 24 V 5 W 1 Ω	Resistor motor 24 V 5 W 1 Ω

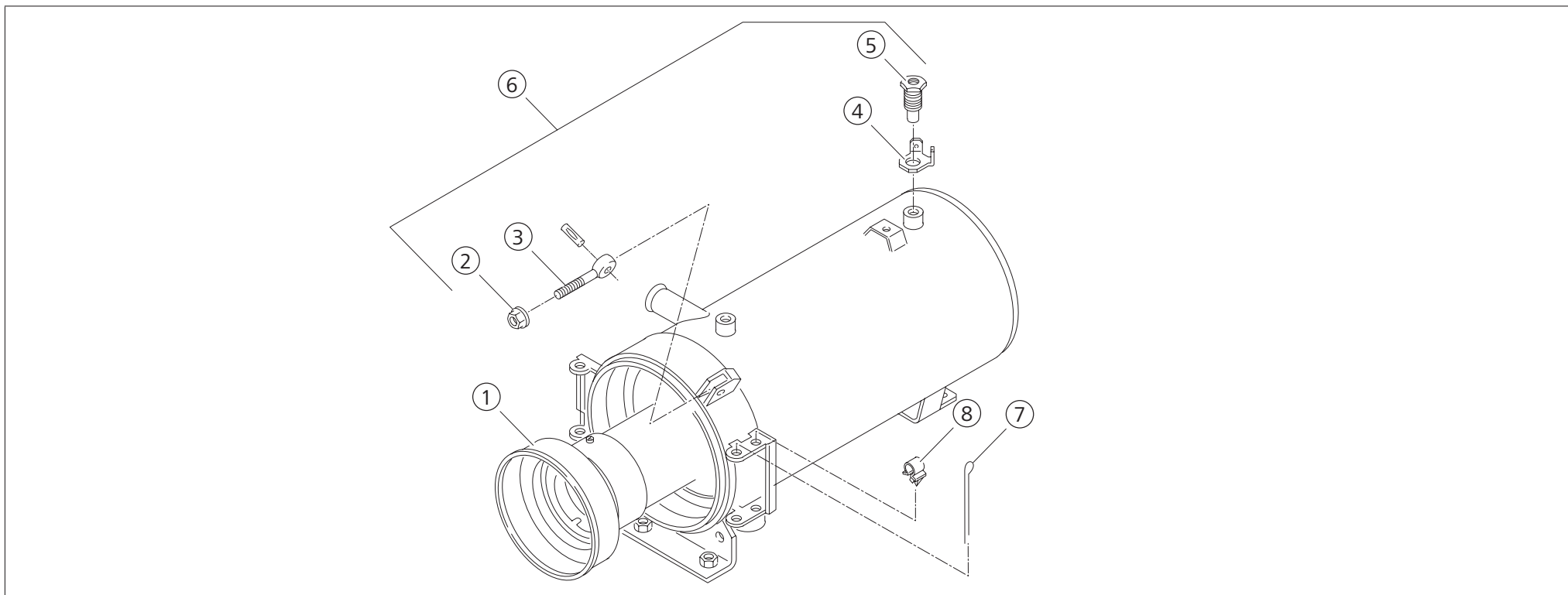
4 Teile zum Brennstoffsystem / Parts of fuel supply / Pièces afférentes au alimentation en combustible / Parti al circuito di alimentazione combustibile / Delar för bränslesystem



Pos.	DBW 2010 DBW 2012 DBW 2016 DBW 2016 RAIL				Part no.	Description	Beschreibung	Description	Descrizione	Beskrivning
1	■	■	■	■	488631	Combination screw M5x12	Kombischraube M5x12	Vis universelle AM5x12	Vite universale AM5x12	Kombiskruv AM5x12
2	■	■	■	■	1320524A	Nozzle holder plate	Düsenstockplatte	Embase de pompe	Supporto pompa con ingranaggio	Fästplatta
3	■	■	■	■	1321116A	Gasket ring 12x1.5	Runddichtring 12x1.5	Joint 12x1.5	Guarnizione 12x1.5	O-ring 12x1.5
4	■	■	■	■	1319389A	Small parts for magnetic coil	Kleinteile für Magnetkopf	Petites pièces pour aimant d'électrovanne	Particolari per testa magnetica	Smådelar för magnethuvud
5	■	■	■	■	1319359A	Magnetic coil 12 V	Magnetkopf 12 V	Aimant d'électrovanne 12 V	Testa magnetica 12 V	Magnethuvud 12 V
5	■	■	■	■	1319360A	Magnetic coil 24 V	Magnetkopf 24 V	Aimant d'électrovanne 24 V	Testa magnetica 24 V	Magnethuvud 24 V
6	■	■	■	■	1320801B	Ignition electrode	Zündelektrode	Électrode d'allumage	Elettrodo di accensione	Tändeledrod
7	■	■	■	■	1321123A	Clamp	Schelle	Platine de fixation	Staffa	Klamma
8	■	■	■	■	9015930A	Spring washer DIN 128 A6	Federring DIN 128 A6	Rondelle grower DIN 128 A6	Rondella elastica DIN 128 A6	Fjäderbricka DIN 128 A6
9	■	■	■	■	361895	Hexagon screw ISO 4017 M6x16 8.8	Sechskantschraube ISO 4017 M6x16 8,8	Vis à tête six pans ISO 4017 M6x16 8,8	Vite testa esagonale ISO 4017 M6x16 8,8	Sexkantskruv ISO 4017 M6x16 8,8
10	■	■	■	■	1320247A	Nozzle holder	Düsenstock	Porte-gicleur	Portaugello	Munstyckshållare
11	■	■	■	■	1319302A	Flame detector	Flammwächter	Controlleur de flammes	Controllo fiamma	Flamvakt
12	■	■	■	■	1319513A	High-pressure nozzle 0.4 gph - 60° (2010.26/.30/.46/.51/.52/.89 / 2012 /2016)	Hochdruckdüse 0,4 gph - 60° (2010.26/.30/.46/.51/.52/.89 / 2012 /2016)	Gicleur haute pression 0,4 gph - 60° (2010.26/.30/.46/.51/.52/.89 / 2012 /2016)	Ugello 0,4 gph - 60° (2010.26/.30/.46/.51/.52/.89 / 2012 /2016)	Munstycke 0,4 gph - 60° (2010.26/.30/.46/.51/.52/.89 / 2012 /2016)
12	■				1319658A	High-pressure nozzle 0.4 gph - 60° (.45/.46)	Hochdruckdüse 0,4 gph - 60° (.45/.46)	Gicleur haute pression 0,4 gph - 60° (.45/.46)	Ugello 0,4 gph - 60° (.45/.46)	Munstycke 0,4 gph - 60° (.45/.46)
13	■	■	■	■	88771A	Washer	Scheibe	Rondelle	Rondello	Bricka
14	■	■	■	■	453048	Circlip DIN 7993 A22	Sprengring DIN 7993 A22	Bague de serrage DIN 7993 A 22	Ghiera DIN 7993 A22	Säkringsring DIN 7993 A22
15	■	■	■	■	1321041A	Cylinder screw socket head screw DIN 912 M4x30 8.8	Innensechskantschraube DIN 912 M4x30 8,8	Vis à tête cylindrique six pans creux DIN 912 M4x30 8,8	Vite a brugola DIN 912 M4x30 8,8	Skruv DIN 912 M4x30 8,8
16	■	■	■	■	152544	Spring washer DIN 128 A4	Federring DIN 128 A4	Rondelle grower DIN 128 A4	Rondella elastica DIN 128 A4	Fjäderbricka DIN 128 A4
17	■	■	■	■	1320145A	Pressure pipe	Druckrohr	Canalisation de refoulement haute pression	Tubo di mandata combustibile	Tryckrör
18	■	■	■	■	65434A	Pipe socket	Stutzen	Tubulure	Raccordo	Skarvrör
19	■	■	■	■	65447A	Gasket ring 6x1	Runddichtring 6x1	Joint 6 x 1	Guarnizione 6 x 1	O-ring 6 x 1
20	■	■	■	■	66549A	Pressure pipe (bag)	Druckrohr (Beutel)	Canalisation de refoulement haute pression (sachet)	Tubo di mandata combustibile (sacchetto)	Tryckrör (påse)
21	■	■	■	■	1320547A	Pressure control valve	Druckregulierventil	Soupape de réglage de pression	Rubinnetto mandata	Tryckreglerventil
22	■	■	■	■	1319357A	Filter	Sieb	Filtre	Filtro	Filter
23	■				1320417A	Fuel pump 10 bar / 20 l	Brennstoffpumpe 10 bar / 20 l	Pompe à combustible 10 bar / 20 l	Pompa combustibile 10 bar / 20 l	Bränslepump 10 bar / 20 l
23	■	■			1320418A	Fuel pump 7 bar / 10 l	Brennstoffpumpe 7 bar / 10 l	Pompe à combustible 7 bar / 10 l	Pompa combustibile 7 bar / 10 l	Bränslepump 7 bar / 10 l
23	■				42977B	Fuel pump 8 bar / 20 l (.26/.30/.45/.46)	Brennstoffpumpe 8 bar / 20 l (.26/.30/.45/.46)	Pompe à combustible 8 bar / 20 l (.26/.30/.45/.46)	Pompa combustibile 8 bar / 20 l (.26/.30/.45/.46)	Bränslepump 8 bar / 20 l (.26/.30/.45/.46)
24	■	■	■	■	1320868A	Hollow screw DIN 7643 LL6	Hohlschraube DIN 7643 LL6	Vis creuse DIN 7643 LL6	Vite cava DIN 7643 LL6	Hålskruv DIN 7643 LL6
25	■	■	■	■	1320146A	Gasket ring DIN 7603 Cu A 10x14	Dichtring DIN 7603 Cu A 10x14	Joint DIN 7603 Cu A 10x14	Guarnizione DIN 7603 Cu A 10x14	O-ring DIN 7603 Cu A 10x14
26	■	■	■	■	66548A	Gasket set (bag)	Dichtungssatz (Beutel)	Jeu de joints (sachet)	Serie di guarnizioni (sacchetto)	Packningssats (påse)
27	■				66544A	Fuel pump 10 bar / 20 l (.32)	Brennstoffpumpe 10 bar / 20 l (.32)	Pompe à combustible 10 bar / 20 l (.32)	Pompa combustibile 10 bar / 20 l (.32)	Bränslepump 10 bar / 20 l (.32)
27	■	■	■	■	66546A	Fuel pump 7 bar / 10 l (2010.51/.52/.89 / 2012 / 2016)	Brennstoffpumpe 7 bar / 10 l (2010.51/.52/.89 / 2012 / 2016)	Pompe à combustible 7 bar / 10 l (2010.51/.52/.89 / 2012 / 2016)	Pompa combustibile 7 bar / 10 l (2010.51/.52/.89 / 2012 / 2016)	Bränslepump 7 bar / 10 l (2010.51/.52/.89 / 2012 / 2016)

Pos.	DBW 2010	DBW 2012	DBW 2016	DBW 2016 RAIL	Part no.	Description	Beschreibung	Description	Descrizione	Beskrivning
27	■				66545A	Fuel pump 8 bar / 20 l (.26/.30/.45/.46)	Brennstoffpumpe 8 bar / 20 l (.26/.30/.45/.46)	Pompe à combustible 8 bar / 20 l (.26/.30/.45/.46)	Pompa combustibile 8 bar / 20 l (.26/.30/.45/.46)	Bränslepump 8 bar / 20 l (.26/.30/.45/.46)
27			■	■	1302202A	Fuel pump 11.5 bar 20 l	Brennstoffpumpe 11.5 bar 20 l	Pompe à combustible 11.5 bar 20 l	Pompa combustibile 11.5 bar 20 l	Bränslepump 11.5 bar 20 l
28	■	■	■	■	345288	Fuel return line	Brennstoffrücklaufleitung	La conduite de retour de carburant	Linea di ritorno del carburante	Bränslereturledning
29	■	■	■	■	111372	Fuel supply line	Saugleitung	Canalisation d'aspiration	Aspirazione	Sugledning
30	■	■	■	■	1321054A	Hexagon socket head screw DIN 912 M5x16 8.8	Innensechskantschraube DIN 912 M5x16 8,8	Vis à tête cylindrique six pans creux DIN 912 M5x16 8,8	Vite a brugola DIN 912 M5x16 8,8	Skruv DIN 912 M5x16 8,8
31	■	■	■	■	1320041A	Straight spur gear	Geradstirnrad	Roue droite	Ingranaggio a denti cilindrici	Rakskuret kuggjul
32	■	■	■	■	1321115A	Circlip DIN 471 6x0.7	Sicherungsring DIN 471 6x0,7	Rondelle de sécurité DIN 471 6x0,7	Seeger DIN 471 6x0,7	Segerring DIN 471 6x0,7
-	■	■	■	■	143820	Grease Isoflex LDS 18 special 40 g	Fett Isoflex LDS 18 special 40 g	Graisse Isoflex LDS 18 spéciale 40 g	Grasso Isoflex LDS 18 speciale 40 g	Specialfett Isoflex LDS 18 40 g

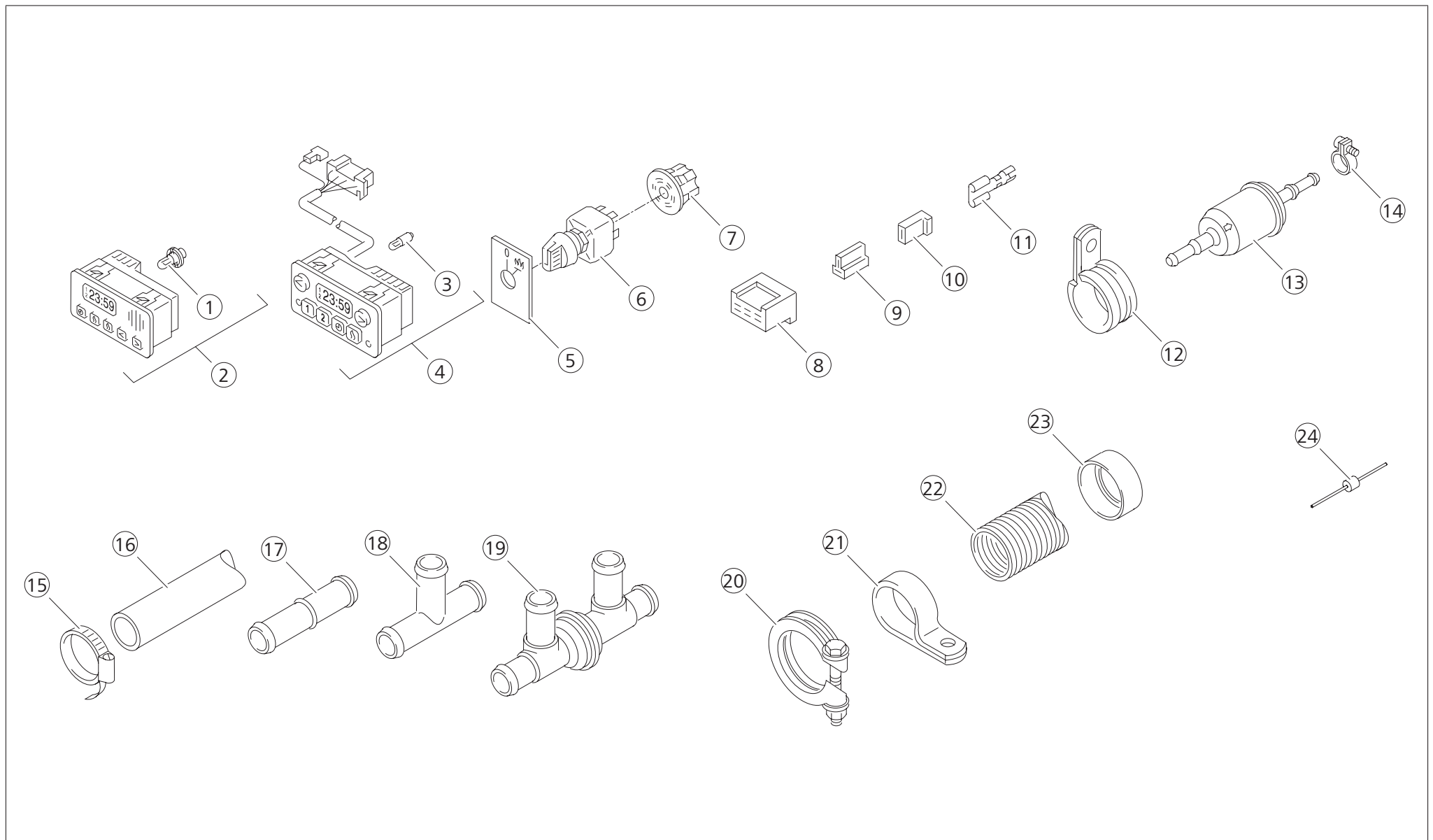
5 Wire harness / Kabelbaum / Faisceau des câbles / Fascio di cavi / Kablage



Pos.	DBW 2010	DBW 2012	DBW 2016	DBW 2016 RAIL	Part no.	Description	Beschreibung	Description	Descrizione	Beskrivning
1	■	■			26553A	Combustion chamber	Brennkammer	Chambre de combustion	Camera di combustione	Brännarrör
1			■	■	1302077A	Combustion chamber	Brennkammer	Chambre de combustion	Camera di combustione	Brännarrör
2	■	■	■	■	1321855A	Nut with washer M6	Kombimutter M6	Écrou avec disque M6	Dado con rondella M6	Kombimutter M6
3	■	■	■	■	9012677A	Eye bolt DIN 444 AM6x40	Augenschraube DIN 444 AM6x40	Boulon à oeilleton DIN 444 AM6x40	Vite ad occhiello DIN 444 AM6x40	Öglebult DIN 444 AM6x40
3	■	■	■	■	32087A	Eye bolt DIN 444 AM 6x45	Augenschraube DIN 444 AM 6x45	Boulon à oeilleton DIN 444 AM 6x45	Vite ad occhiello DIN 444 AM 6x45	Öglebult DIN 444 AM 6x45
4	■	■	■	■	1319354A	Angle bracket Cu	Winkel Cu	Support équerre Cu	Squadretta Cu	Monteringsvinkel Cu
5	■	■	■	■	1321117A	Locking screw SW 17	Verschlusschraube SW 17	Raccord SW 17	Tappo a vite SW 17	Tätplugg SW 17

Pos.	DBW 2010 DBW 2012 DBW 2016 DBW 2016 RAIL				Part no.	Description	Beschreibung	Description	Descrizione	Beskrivning
6	■				415073	Heat exchanger, downward exhaust (without supports) (.51/.52)	Wärmeübertrager, Abgas nach unten (ohne Auflagen) (.51/.52)	Échangeur de chaleur, échappement vers le bas (sans supports) (.51/.52)	Scambiatore calore, scarico fumi verso il basso (senza supporti) (.51/.52)	Värmeväxlare, avgas nedåt (utan stöd) (.51/.52)
6	■				420190	Heat exchanger, downward exhaust (with supports)	Wärmeübertrager, Abgas nach unten (mit Auflagen) DBW 2010.26/.30	Échangeur de chaleur, échappement vers le bas (avec supports) DBW 2010.26/.30	Scambiatore calore, scarico fumi verso il basso (con supporti) DBW 2010.26/.30	Värmeväxlare, avgas nedåt (med stöd) DBW 2010.26/.30
6	■				123084	Heat exchanger, downward exhaust (without supports), with bleeder valve	Wärmeübertrager, Abgas nach unten (ohne Auflagen), mit Entlüftungsventil	Échangeur de chaleur, échappement vers le bas (sans supports), avec soupape de purge	Scambiatore calore, scarico fumi verso il basso (senza supporti), con valvola di sfiato	Värmeväxlare, avgas nedåt (utan stöd), med avluftningsventil
6				■	1302297A	Heat exchanger	Wärmeübertrager	Échangeur de chaleur	Scambiatore calore	Värmeväxlare
7	■	■	■	■	1320491A	Securing pin DIN 94 St 6.3x90	Splint DIN 94 St 6,3 x 90	Goupille DIN 94 St 6,3 x 90	Coppiglia DIN 94 St 6,3 x 90	Sprint DIN 94 St 6,3 x 90
8	■	■	■	■	352152	Cable clamp	Kabelhalter	Borne de câbles	Supporto cavo	Kabelklämma

6 Electrical parts / Elektrische Teile / Pièces électriques / Parti elettrici / Elektriska delar



Pos.	DBW 2010 DBW 2012 DBW 2016 DBW 2016 RAIL				Part no.	Description	Beschreibung	Description	Descrizione	Beskrivning
1	■	■	■	■	1320219A	Wedge base bulb 24 V	Glassockellampe 24 V	Ampoule 24 V	Lampadina 24 V	Lampa 24 V
1	■	■	■	■	88194A	Wedge base bulb 12 V	Glassockellampe 12 V	Lampe 12 V	Lampadina 12 V	Lampa 12 V
2	■	■	■	■	1320958A ^[1]	Digital timer 1531 3 heating times	Vorwahuhr 1531 Digital 3 Vorwahlzeiten	Horloge digitale 1531 3 temps préaffichés	Timer digitale 1531 3 ore preselezionate	Digitalur 1531 3 förvalstider
3	■	■	■	■	1319445A	Light bulb 12 V	Lampe 12 V	Ampoule 12 V	Lampadina 12 V	Lampa 12 V
3	■	■	■	■	469009	Light bulb 24 V	Lampe 24 V	Ampoule 24 V	Lampadina 24 V	Lampa 24 V
4	■	■	■	■	63400A ^[2]	Digital timer 1529 24h 12 V 9-pole	Vorwahuhr 1529 Digital 24h 12 V 9-polig	Horloge digitale 1529 24h 12 V 9 pôles	Timer digitale 1529 24h 12 V 9 poli	Digitalur 1529 24h 12 V 9 polig
4	■	■	■	■	63399A	Digital timer 1529 24h 24 V 9-pole	Vorwahuhr 1529 Digital 24h 24 V 9-polig	Horloge digitale 1529 24h 24 V 9 pôles	Timer digitale 1529 24h 24 V 9 poli	Digitalur 1529 24h 24 V 9 polig
5	■	■	■	■	1321017A	Plate	Schild	Plaque	Targhetta	Skylt
6	■	■	■	■	1319218A	Switch with light bulb 12 V	Schalter mit Lampe 12 V	Interrupteur avec ampoule 12 V	Interruttore con lampadina 12 V	Strömställare med lampa 12 V
6	■	■	■	■	1319243A	Switch with light bulb 24 V	Schalter mit Lampe 24 V	Interrupteur avec ampoule 24 V	Interruttore con lampadina 24 V	Strömställare med lampa 24 V
7	■	■	■	■	1319687A	Central plug	Zentralstecker	Fiche centrale	Spina centrale	Centralstickpropp
8	■	■	■	■	328529 ^[3]	Plug connector control unit to vehicle wiring 6-pole	Steckhülsegehäuse Steuergerät zu Fahrzeugverdrahtung 6-polig	Module de raccordement boîtier de commande jusqu'au câblage du véhicule 6 pôles	Blochetto portafemmina centralina all'impianto elettrico de veicolo 6 poli	Polblock automatik till fordon 6-polig
9	■	■	■	■	1319698A ^[3]	Plug connector 2 poles control unit to water pump	Steckhülsegehäuse Steuergerät zu Umwälzpumpe 2-polig	Module de raccordement boîtier de commande jusqu'à la pompe à eau 2 poles	Blochetto portafemmina centralina alla pompa dell'acqua 2 poli	Polblock automatik till vattenpump 2-polig
10	■	■	■	■	1320229A ^[4]	Plug connector relay for blower of vehicle heater 1-pole	Steckhülsegehäuse Relais für Gebläse der Fahrzeugheizung 1-polig	Module de raccordement relais pour turbine du chauffage de véhicule 1 pôle	Blochetto portafemmina relais per ventilazione veicolo 1 polo	Polblock relä för fordonsuppvärmnings fläkt 1-polig
11	■	■	■	■	9006458A	Metal insert, female	Flachsteckhülse	Fiche de connexion plate	Capcorda femmina	Flatstifthylsa
12	■	■	■	■	1320235A	Pipe clamp Ø29	Rohrschelle Ø29	Collier de serrage Ø29	Fascetta di serraggio Ø29	Rörklamma Ø29
13	■	■	■	■	140724	Fuel filter	Brennstofffilter	Filtre à combustible	Filtro del combustibile	Bränslefilter
14	■	■	■	■	9023037A	Hose clamp Ø10 (50x)	Schlauchschelle Ø10 (50x)	Collier de serrage Ø10 (50x)	Fascetta stringitubo Ø10 (50x)	Slangklämma Ø10 (50x)
15	■	■	■	■	9015918A	Hose clamp Ø20-27	Schlauchschelle Ø20-27	Collier de serrage Ø20-27	Fascetta stringitubo Ø20-27	Slangklämma Ø20-27
16	■	■	■	■	1319379A	Hose i.Ø18/a.Ø27 2000 mm	Schlauch i.Ø18/a.Ø27 2000 mm	Tuyau i.Ø18/a.Ø27 2000 mm	Tube i.Ø18/a.Ø27 2000 mm	Slang i.Ø18/a.Ø27 2000 mm
17	■	■	■	■	66906B	Connection pipe, plastic Ø18	Verbindungsrohr, Kunststoff Ø18	Tubulure de connexion, synthétique Ø18	Tube di connessione, plastica Ø18	Förbindelserör, plast Ø18
18	■	■	■	■	355240	T-piece 18x18x18	T-Stück 18x18x18	Pièce en T 18x18x18	Raccordo a T 18x18x18	T-rör 18x18x18
19	■	■	■	■	1319486A	Non-return valve, plastic 18x18x18x18	Rückschlagventil, Kunststoff 18x18x18x18	Soupape de retenue, synthétique 18x18x18x18	Valvola unidirezionale, plastica 18x18x18x18	Backventil, plast 18x18x18x18
20	■	■	■	■	367400	Hose clamp Ø39-42	Schlauchklemme Ø39-42	Borne de serrage Ø39-42	Fascetta di tenuta Ø39-42	Slangklemma Ø39-42
21	■	■	■	■	1319693A	Pipe clamp Ø42	Rohrschelle Ø42	Collier de serrage Ø42	Fascetta di serraggio Ø42	Rörklamma Ø42
22	■	■	■	■	353221	Flexible pipe Øi. 38 Øa. 42 per meter	Flex. Rohr Øi. 38 Øa. 42 Meterware	Tuyau flexible Øi. 38 Øa. 42 au mètre	Tube flessibile Øi. 38 Øa. 42 a metraggio	Flex. rör Øi. 38 Øa. 42 metervara
23	■	■	■	■	1320108A	Protection cap Ø42,3	Schutzkappe Ø42,3	Capuchon de protection Ø42,3	Cappuccio di protezione Ø42,3	Skyddshuv Ø42,3
24	■	■	■	■	9029312A	Transient voltage suppressor	Überspannungsbegrenzer	Suppresseur de tension transitoire	Soppressori delle tensioni transitorie	Transientspänningsdämpare

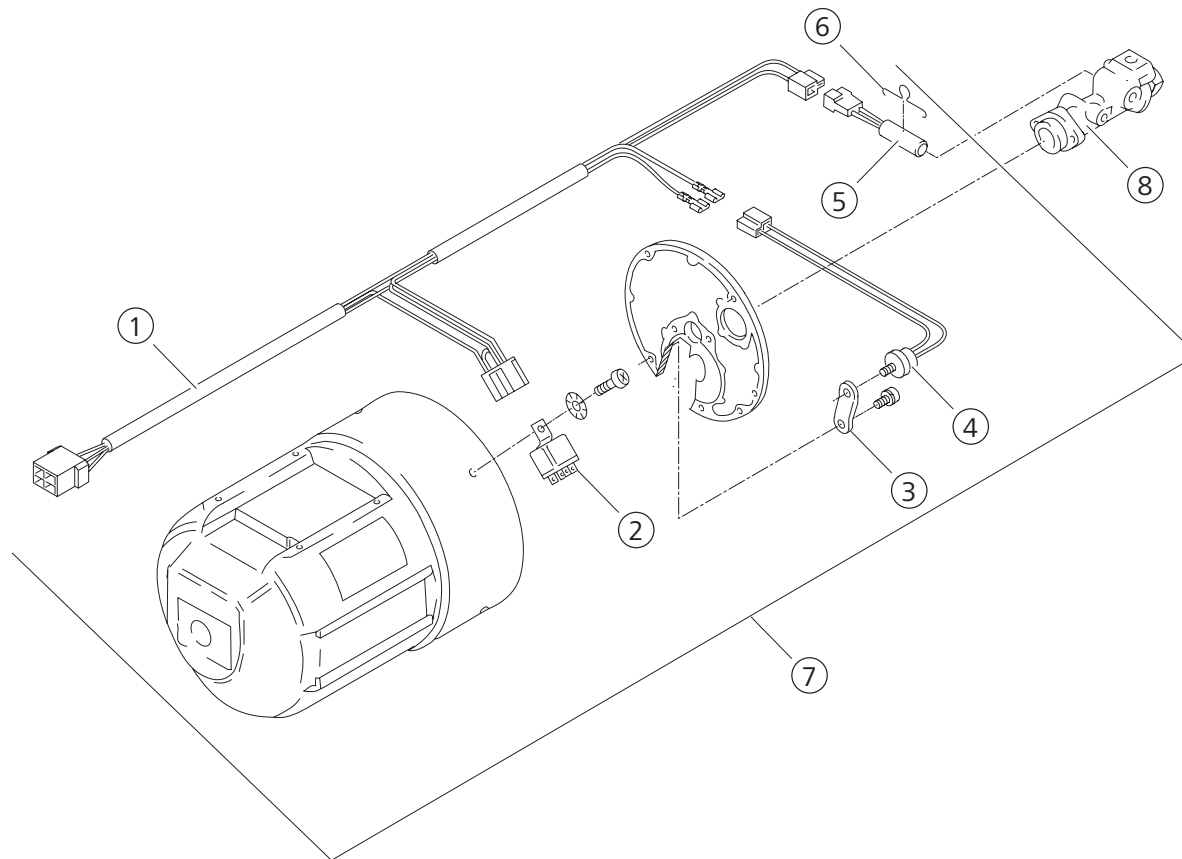
[1] Standard 24 V wedge-base bulb / Standardmäßig 24 V Glassockellampe / Par défaut, ampoule 24 V / Per impostazione lampadina 24 V / Som standard lampa 24 V

[2] Timer not to be used with TRS version / Vorwahuhr nicht bei TRS-Ausführung verwenden / La montre de pré-sélection ne doit pas être utilisée dans l'exécution TRS / Non utilizzare il timer digitale per la versione TRS / Digitalur användas inte vid TRS-utförandet

[3] From control unit to vehicle wiring / Von Steuergerät zu Fahrzeugverdrahtung / Du boîtier de commande jusqu'au câblage du véhicule / Dalla centralina all'impianto a elettrico de veicolo / Från automatik till fordon

[4] Relay for blower of vehicle heater / Relais für Gebläse der Fahrzeugheizung / Relais pour turbine du chauffage de véhicule / Relais per ventilazione veicolo / Relä för fordonsuppvärmnings fläkt

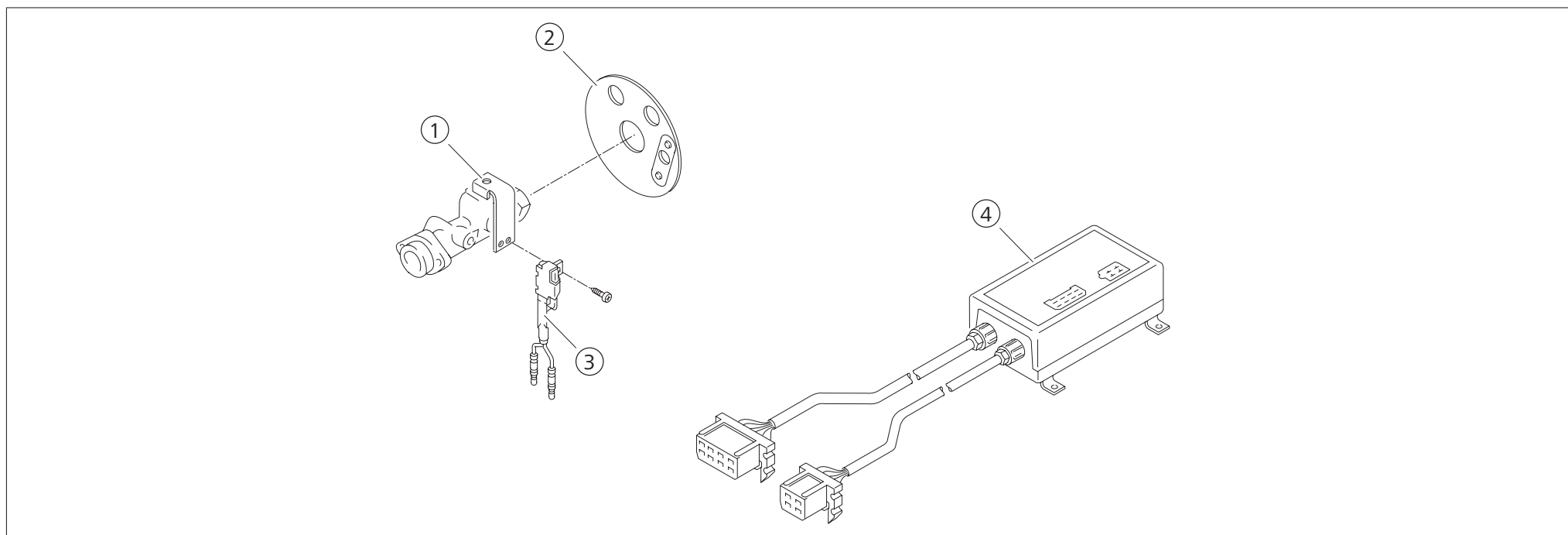
7 Nozzle block pre-heater / Düsenstockvorwärmung / Préchauffage du portegicleur / Preriscaldo portaugello / Munstycke förvärmning



Pos.					Part no.	Description	Beschreibung	Description	Descrizione	Beskrivning
	DBW 2010	DBW 2012	DBW 2016	DBW 2016 RAIL						
1	■	■	■	■	97900A ^[1]	Wiring harness 450 mm	Kabelbaum 450 mm	Faisceau des câbles 450 mm	Fascio di cavi 450 mm	Kablage 450 mm
2	■	■	■	■	15752A	Relay 12 V	Relais 12 V	Relais 12 V	Relé 12 V	Relä 12 V
3	■	■	■	■	104690	Bracket	Lasche	Éclisse	Piastrina	Fäste
4	■	■	■	■	104012	Thermostat	Thermostat	Thermostat	Termostato	Termostat
5	■	■	■	■	410799	Heating element 12 V	Heizpatrone 12 V	Élément de chauffage 12 V	Riscaltore a cartuccia 12 V	Värmpatron 12 V
5	■	■	■	■	420042	Heating element 24 V	Heizpatrone 24 V	Élément de chauffage 24 V	Riscaltore a cartuccia 24 V	Värmpatron 24 V
6	■	■	■	■	1320096A	Support	Halter	Support	Supporto	Hällare
7	■	■	■	■	96889A	Nozzle block preheater 12 V (bag)	Düsenstockvorwärmung 12 V (Beutel)	Préchauffage du porte-gicleur 12 V (sachet)	Preriscaldo portaugello 12 V (sacchetto)	Munstyckeförvärmning 12 V (påse)
7	■	■	■	■	98971A	Nozzle block preheater 24 V (bag)	Düsenstockvorwärmung 24 V (Beutel)	Préchauffage du porte-gicleur 24 V (sachet)	Preriscaldo portaugello 24 V (sacchetto)	Munstyckeförvärmning 24 V (påse)
8	■	■	■	■	1320247A ^[2]	Nozzle holder	Düsenstock	Porte-gicleur	Portaugello	Munstyckshällare

- [1] From control unit to heating element and thermostat / Von Steuergerät zu Heizpatrone und Thermostat / De boîtier de commande jusqu'à l'élément de chauffage et a l'aquastat / Da centralina e resistenza a cartuccia e al termostato / Från automatik till värmpatron och termostatventil
- [2] Will be required if existing nozzle block has no bore for the heating element / Erforderlich, falls vorhandener Düsenstock ohne Bohrung für Heizpatrone ist / Nécessaires au cas où le bloc de gicleur présent est sans élément de chauffage / Necessario se esiste portaugello senza foro per resistenza a cartuccia / Nödvändigt om existerande munstycke hållare är utan borring för värmpatron

8 Special versions / Sonderausführung / Versions spéciales / Versioni speciali / Specialutförande: TRS



Pos.	DBW 2010	DBW 2012	DBW 2016	DBW 2016 RAIL	Part no.	Description	Beschreibung	Description	Descrizione	Beskrivning
1		■			443522	Support	Halter	Support	Supporto	Hällare
2		■			88772A	Washer (bag)	Scheibe (Beutel)	Rondelle (sachet)	Rondella (sacchetto)	Bricka (påse)
3		■			1319400A	Flame detector	Flammwächter	Contrôleur de flammes	Controllo fiamma	Flamvakt
4		■			451231	Control unit 1547 D 24 V	Steuergerät 1547 24 V	Boîtier de commande 1547 24 V	Centralina 1547 24 V	Automatik 1547 24 V
-		■			[1]	Burner with control unit 24 V	Brenner mit Steuergerät 24 V	Brûleur avec boîtier de commande 24 V	Bruciatore con centralina 24 V	Brännare med automatik 24 V
-		■			[1]	Heat exchanger	Wärmeübertrager	Échangeur de chaleur	Scambiatore calore	Värmeväxlare

[1] Upon request / Auf Anfrage / Sur demande / Su richiesta / På begäran

In multilingual versions the English language is binding.

The telephone number of the respective country is shown on the Webasto service center leaflet or can be found on the website of your Webasto subsidiary.

Im Fall einer mehrsprachigen Version ist Englisch verbindlich.

Die Telefonnummer des jeweiligen Landes entnehmen Sie bitte dem Webasto Servicestellenfaltblatt oder der Webseite Ihrer jeweiligen Webasto Landesvertretung.

Dans le cas d'une version rédigée en plusieurs langues, l'anglais est alors la langue qui fait foi.

Pour trouver le numéro de téléphone du pays concerné, veuillez consulter le dépliant des points-service Webasto ou la page web de la représentation Webasto de votre pays.

In caso di versione multilingue, fare riferimento alla lingua inglese.

Il numero di telefono relativo al paese specifico è indicato sull'opuscolo del centro servizi Webasto ed è disponibile sul sito web della propria filiale Webasto.

Vid flerspråkiga dokumentversioner den engelska versionen är bindande.

Telefonnumren i respektive land hittar du på Webasto serviceverkstads informationsblad eller på webbplatsen för respektive lands Webasto representant.

Webasto Thermo & Comfort SE
Postfach 1410
82199 Gilching
Germany

Besucheradresse:
Friedrichshafener Str. 9
82205 Gilching
Germany

Technical Extranet: <http://dealers.webasto.com>

Nur innerhalb von Deutschland
Tel: 0395 5592 444
E-mail: technikcenter@webasto.com

webasto.com