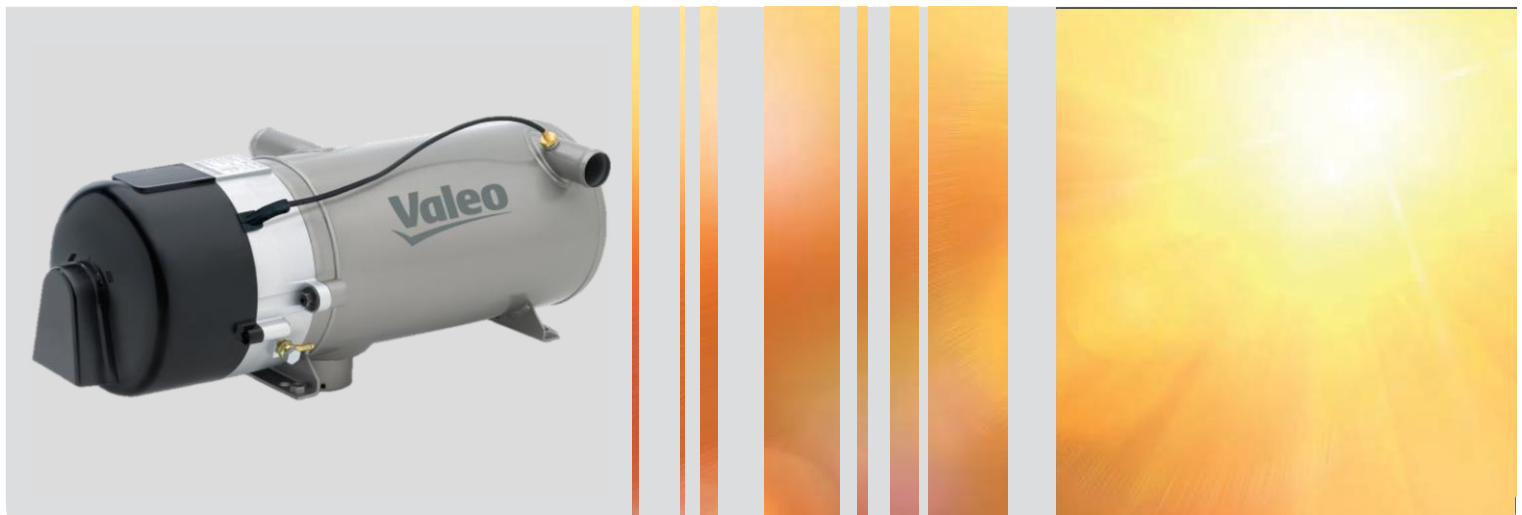


## Spare Parts List

Water Heater

Thermo S 230 | Thermo 300 | Thermo 350 | Thermo 400



**English**

**Deutsch**

Ersatzteilliste

**Français**

Liste de pièces détachées

**Italiano**

Parti di ricambio

**Svensk**

Reservdelista

**Español**

Lista de piezas de recambio

Heizgerät  
Heater  
Appareil  
Riscaldatore  
Calefactor

Bild/fig. 1 - 4

Elektrische Teile  
Electrical parts  
Pièces électriques  
Parti elettrici  
Piezas eléctricas

Bild/fig. 5, 6

Mechanische Teile  
Mechanical parts  
Pièces mécaniques  
Parti meccanici  
Piezas mecánicas


Bild/fig. 7 - 12

Normteile, Dichtmittel  
Standard parts, sealing material  
Pièces normalisées, matériaux à joints  
Particolari standard, materiale sigillante  
Piezas normalizadas, medios de obturación

Seite/page/page/pag./pág. 28


Notwendige Angaben zur schnellen  
Ersatzteilermittlung: /  
Required data for quick spare part identification:


- Heizgeräte-Typ: z.B. Thermo S 300 /  
- Heater type: e.g. Thermo S 300
- Ausführung: z.B. 002 /  
- Model: e.g. 002
- Artikel-Nr. oder Ident-Nr.: z.B. 11111233A /  
- Article no. or ident no. : e.g. 11111233A

SPHEROS	
Made in Germany	
E1	
122 00 0227 10 03 5266	
Heizgeraet Typ HEATER MODEL	Thermo S 300
Spannung / El. Leistung VOLTAGE / EL. POWER	24 V / 90 W
Waermestrom HEAT FLOW RATE	30 kW / 102000 BTU/h
Brennstoff FUEL	Diesel / DIESEL FUEL
zul. Betriebsueberdruck MAX OPERATING PRESSURE	2 bar / 29 PSI
	
Ident. Nr. 11111233A	Ausf. 002
Fabr. Nr. XX xxxxxx	
Inbetriebnahmejahr 2013 2014 2015	

- Hinweis: Nach rechts eingerückte Teile bzw. Untergruppen (durch Punkte markiert) sind in den um einen Punkt weniger eingerückten Baugruppen enthalten.
- Note: Sub-assemblies or components (marked by a point) - offset to the right - are contained in the assembly which is offset one point less.
- Instructions: Les sous-ensembles marqués par points sont inclus dans les pièces les précédant et étant précédés d'un nombre de points inférieurs ou d'aucun point.
- Nota: Le parti spostate verso destra ovv. i sottogruppi (contrassegnati con punti) sono contenuti nei gruppi immediatamente sovrastanti arretrati di un posto.
- Indicación: (marcado mediante puntos) se incluyen en los grupos constructivos con sangría de un punto menos.

Änderungen vorbehalten.  
Subject to modification.

Pos. Item Rep. Pos. Pos.	Stück Quantity Nombre Pezzi Unidades Thermo S					Bestell-Nr. Part no. Référence No. di. cat. Núm. de pedido 	Benennung	Description Désignation	Denominazione Denominación	Bemerkungen Remarks Remarques Note Observaciones
	160	230	300	350	400					
										<p><b>Achtung!</b> Nachstehende Ersatzbrenner sind nicht mit Temperatursensor, Spritzschutz, Gitter bzw. Heizluftkrümmer, Brennstoffschläuchen bzw. Ringschlauchstücken ausgerüstet. Gesonderte Bestellung dieser Teile ist erforderlich.</p> <p><b>Warning!</b> The following replacement burners are not equipped with temperature sensor, spray guard, grille, hot air elbow, fuel hose or ring-type hose fittings. These parts have to be ordered separately.</p> <p><b>Attention!</b> Les brûleurs de rechange mentionnés ci-dessous remplacement ne possèdent pas de protection ou de grille anti-éclaboussures, de tuyau de combustible ou de pièces tubulaires. Ces pièces sont à commander séparément.</p> <p><b>Attenzione!</b> I bruciatori di riserva a seguito non sono dotati di protezione antispruzzo né di griglie, flessibili per il combustibile o raccordi ad occhio. E' necessario ordinare questi pezzi separatamente.</p> <p><b>Atención:</b> Los siguientes quemadores de recambio no vienen equipados con la protección contra salpicaduras, rejilla, codo de aire de calefacción, mangueras de combustible o piezas de anillo para tubo flexible. Es necesario pedir esas piezas por separado.</p>
no fig.	1						<b>Ersatzbrenner</b>	replacment burner brûleur de remplacement	bruciatore di riserva quemador de repuesto	Thermo S 160.002
no fig.	1						<b>Ersatzbrenner</b>	- dito -	- dito -	Thermo S 160.003
no fig.		1					<b>Ersatzbrenner</b>	- dito -	- dito -	Thermo S 230.003
no fig.		1				9810207A	<b>Ersatzbrenner</b>	- dito -	- dito -	Thermo S 230.004/.005
no fig.		1					<b>Ersatzbrenner</b>	- dito -	- dito -	Thermo S 230.006
no fig.		1					<b>Ersatzbrenner</b>	- dito -	- dito -	Thermo S 230.009
no fig.			1				<b>Ersatzbrenner</b>	- dito -	- dito -	Thermo S 300.003/.004 .009/.010/.012/.013/.014/ .015/.016/.017/.037
no fig.			1				<b>Ersatzbrenner</b>	- dito -	- dito -	Thermo S 300.005/.008/ .011/.039
no fig.			1			SPH111155 41B	<b>Ersatzbrenner</b>	- dito -	- dito -	Thermo S 300.002/.028/ .030/.035/.036
no fig.			1				<b>Ersatzbrenner</b>	- dito -	- dito -	Thermo S 300.006
no fig.			1				<b>Ersatzbrenner</b>	- dito -	- dito -	Thermo S 300.007/.023/ .027
no fig.			1				<b>Ersatzbrenner</b>	- dito -	- dito -	Thermo S 300.020
no fig.			1				<b>Ersatzbrenner</b>	- dito -	- dito -	Thermo S 300.021/.040
no fig.			1				<b>Ersatzbrenner</b>	- dito -	- dito -	Thermo S 300.022/.032
no fig.			1				<b>Ersatzbrenner</b>	- dito -	- dito -	Thermo S 300.024
no fig.			1				<b>Ersatzbrenner</b>	- dito -	- dito -	Thermo S 300.025/.029
no fig.			1				<b>Ersatzbrenner</b>	- dito -	- dito -	Thermo S 300.026
no fig.			1				<b>Ersatzbrenner</b>	- dito -	- dito -	Thermo S 300.031
no fig.				1			<b>Ersatzbrenner</b>	- dito -	- dito -	Thermo S 350.008/.009/ .010/.013/.014/.29
no fig.				1			<b>Ersatzbrenner</b>	- dito -	- dito -	Thermo S 350.011/.012
no fig.				1			<b>Ersatzbrenner</b>	- dito -	- dito -	Thermo S 350.002/.004/ .018
no fig.				1			<b>Ersatzbrenner</b>	- dito -	- dito -	Thermo S 350.005
no fig.				1		9810212A	<b>Ersatzbrenner</b>	- dito -	- dito -	Thermo S 350.006/.017/ .019/.022/.024
no fig.				1			<b>Ersatzbrenner</b>	- dito -	- dito -	Thermo S 350.007
no fig.				1			<b>Ersatzbrenner</b>	- dito -	- dito -	Thermo S 350.016

Pos. Item Rep. Pos. Pos.	Stück Quantity Nombre Pezzi Unidades Thermo S					Bestell-Nr. Part no. Référence No. di. cat. Núm. de pedido	Benennung	Description Désignation	Denominazione Denominación	Bemerkungen Remarks Remarques Note Observaciones
	160	230	300	350	400					
no fig.				1			<b>Ersatzbrenner</b>	- dito -	- dito -	Thermo S 350.020/.023
no fig.				1			<b>Ersatzbrenner</b>	- dito -	- dito -	Thermo S 350.030
no fig.				1			<b>Ersatzbrenner</b>	- dito -	- dito -	Thermo S 350.031
no fig.				1	9810213A		<b>Ersatzbrenner</b>	- dito -	- dito -	Thermo S 400.003

Normteile ab Pos. 100 siehe Seite 28

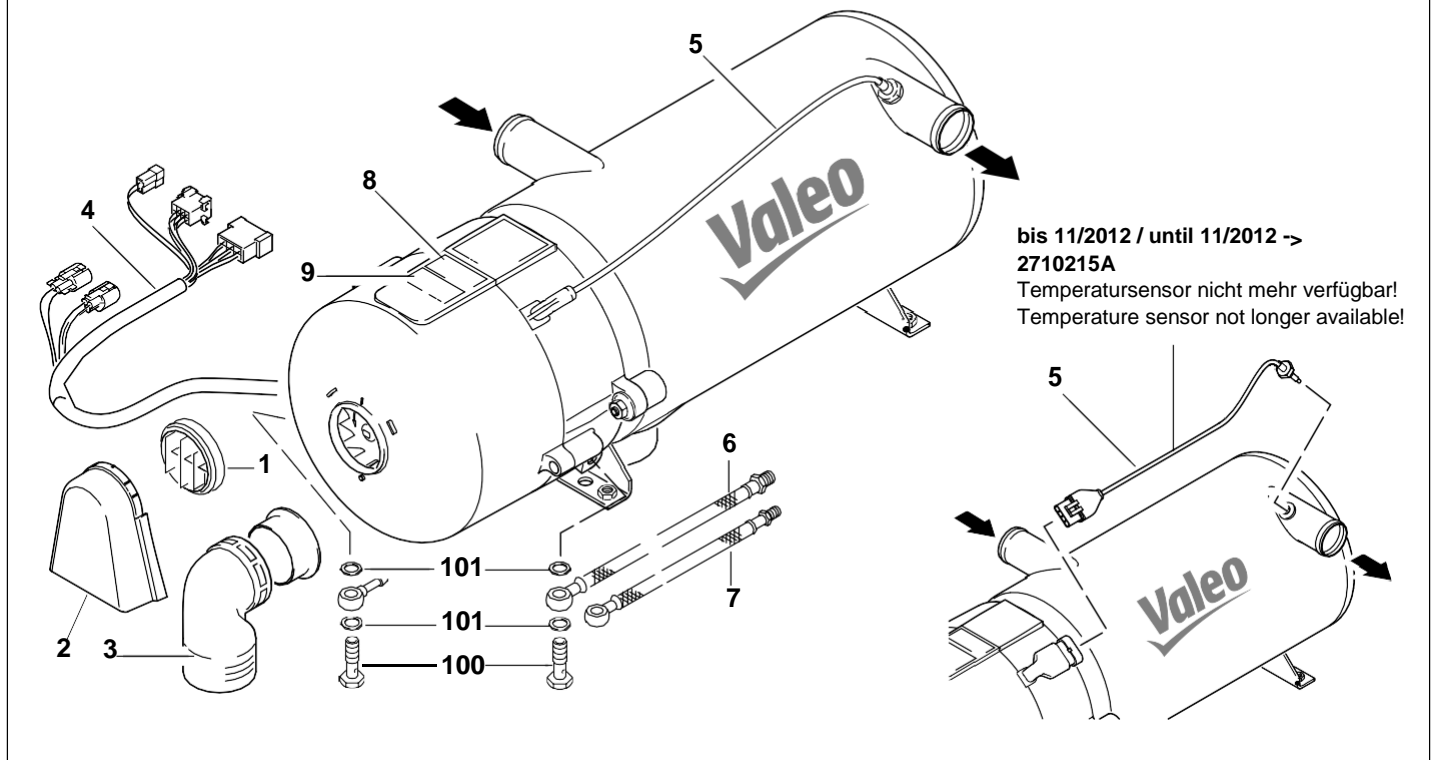
Standard parts from item no. 100 see page 28

Les pièces normalisées à partir du repère no. 100 voir page 28

Per i particolari standard a partire dalla pos. 100 vedere pag. 28

Para piezas normalizadas desde posición 100 ver página 28

## Thermo S - Bild/fig. 1




Pos. Item Rep. Pos. Pos.	Stück Quantity Nombre Pezzi Unidades Thermo S					Bestell-Nr. Part no. Référence No. di. cat. Núm. de pedido	Benennung	Description Désignation	Denominazione Denominación	Bemerkungen Remarks Remarques Note Observaciones
	160	230	300	350	400					
1	1	1	1	1	1	1320102A	<b>Gitter</b>	grid grille	griglia Rejilla de protección	
2	1	1	1	1	1	1320101A	<b>Spritzschutz</b>	splash guard bavette	paspruzzi Protector anti-salpicaduras	
3	1	1	1	1	1	9810205A	<b>Ersatzteil-Kit Heizluftkrümmer</b>	hot air elbow, spare parts kit coude d'air de chauffage, kit de pièces	gomito aria di riscaldamento, Kit pezzi di ricambio codo de aire calefactor (alimentación y escape), kit de repuestos	
4	1	1	1	1	1	9810214B	<b>Kabelbaum Standard</b>	cable harness faisceau des câbles	fascio cavi mazo de cables	applikationen siehe Bild 6 applications see figure 6 applicazioni vedi fig. 6 aplicaciones, véase fig. 6
5	1	1	1	1	1	9810215B	<b>Temperatur- Sensorik-S</b>	temperature sensors, compl. sonde thermique, compl.	termosensore, compl. Sensor de temperatura, compl.	ab 12/2012 as from 12/2012  inkl. Dichtring incl. sealing ring joint inclus incl. rondella incl. arandela de estan- queidad

**Achtung!/Attention:**

Bei Austausch des alten Sensors 2710215A durch 9810215B muss zwingend das Steuergerät (Seite 8) gewechselt werden.

When replacing the old sensor 2710215A by 9810215B - control device (page 8) must be changed necessarily.

Pos. Item Rep. Pos. Pos.	Stück Quantity Nombre Pezzi Unidades Thermo S					Bestell-Nr. Part no. Référence No. di. cat. Núm. de pedido 	Benennung	Description Désignation	Denominazione Denominación	Bemerkungen Remarks Remarques Note Observaciones
	160	230	300	350	400					
6	1	1	1	1	1	1319730A	<b>Brennstoffschlauch (S) 600lg</b>	fuel supply line canalisation d'aspiration	tubo combustibile (aspirazione) tubo flexible combustible (aspiración)	M14x1,5 für Schneidring / for cutting ring / pour écrou / per la rondella tagliata / para anillo de corte anwendungen siehe Bild 8
7	1	1	1	1	1	1319731A	<b>Brennstoffschlauch (R) 600lg</b>	fuel return line canalisation de refoulement	tubo combustibile (ritorno) tubo flexible combustible (retorno)	applications see figure 8 applications voir fig. 8 applicazioni vedi fig. 8 aplicaciones, véase fig. 8
8	1	1	1	1	1		<b>Warnschild</b>	warning placard plaque danger	targhetta di 'Pericolo' placa de advertencia	
9		1				9810217A	<b>Hinweisschild</b>	warning placard plaque danger	targhetta di 'Pericolo' placa de advertencia	Thermo S 230
no fig.	1	1	1	1	1	9810218A	<b>Hinweisschild</b>	warning placard plaque danger  Standheizung vor dem Tanken abschalten! / Turn off auxiliary heating before refuelling! / Eteignez le chauffage auxiliaire avant de faire le plein! / Spegner il dispositivo stazionario di riscaldamento prima del rifornimento! / ¡Apagar la calefacción auxiliar antes de cargar combustible!	targhetta di 'Pericolo' placa de advertencia	
no fig.	1						<b>Hinweisschild</b>	warning placard plaque danger	targhetta di 'Pericolo' placa de advertencia	Thermo S 160
no fig.			1			9810219A	<b>Hinweisschild</b>	warning placard plaque danger	targhetta di 'Pericolo' placa de advertencia	Thermo S 300
no fig.				1		9810220A	<b>Hinweisschild</b>	warning placard plaque danger	targhetta di 'Pericolo' placa de advertencia	Thermo S 350
no fig.					1	9810221A	<b>Hinweisschild</b>	warning placard plaque danger	targhetta di 'Pericolo' placa de advertencia	Thermo S 400

Normteile ab Pos. 100 siehe Seite 28

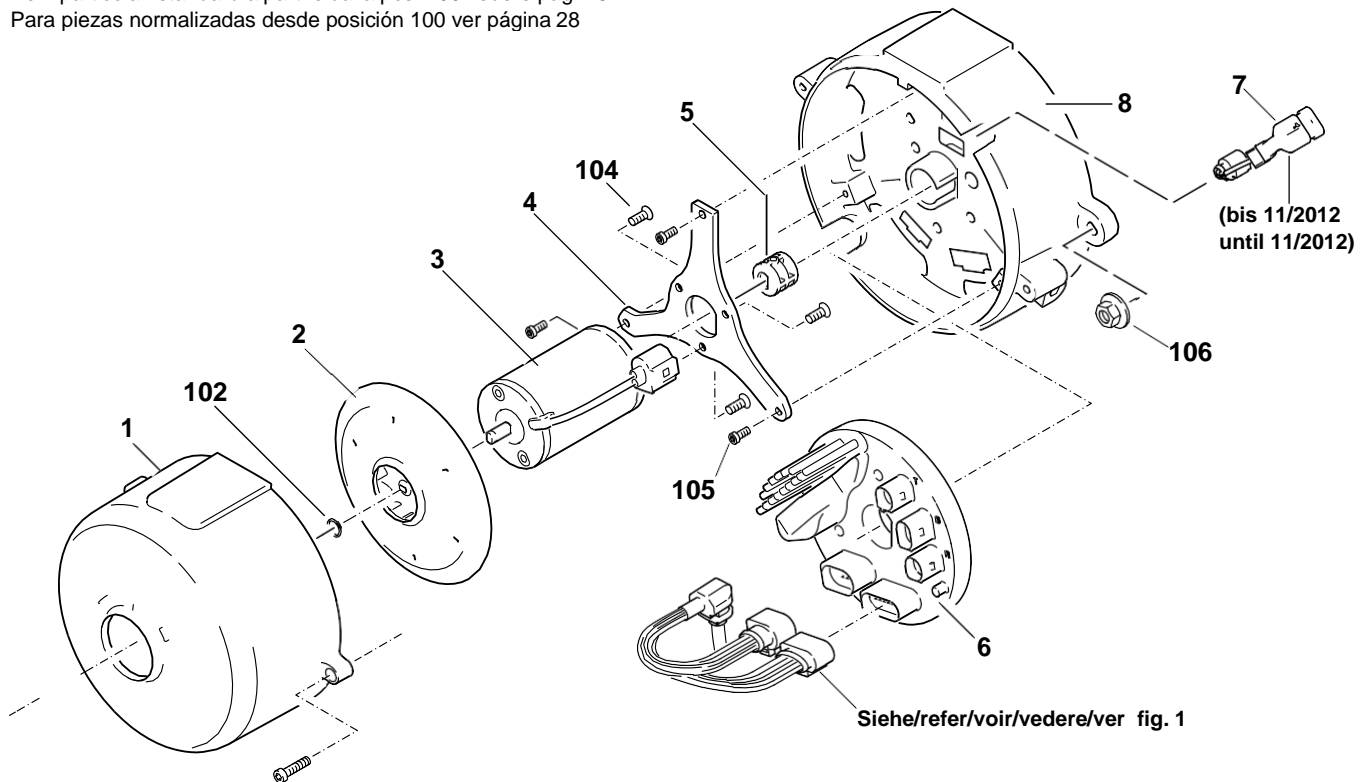
Standard parts from item no. 100 see page 28


Les pièces normalisées à partir du repère no. 100 voir page 28


Per i particolari standard a partire dalla pos. 100 vedere pag. 28

Para piezas normalizadas desde posición 100 ver página 28

## Thermo S - Bild/fig. 2



Pos. Item Rep. Pos. Pos.	Stück Quantity Nombre Pezzi Unidades Thermo S						Bestell-Nr. Part no. Référence No. di. cat. Núm. de pedido 	Benennung	Description Désignation	Denominazione Denominación	Bemerkungen Remarks Remarques Note Observaciones
	160	230	300	350	400						
1	1	1	1	1	1	1	9810210A	<b>Haube, KPL</b>	hood, compl. embout, compl.	riduttore, compl. caperuz, compl.	entspr. Schilder S. 6 mit- bestellen please order also the appropriate placards, ref. page 6 commander les panneaux S. 6 avec ordinare in relazione alla targhetta, vedi 6 encargar conforme a placas p. 6
2	1	1	1	1	1	1	9810206A	<b>Ersatzteil-Kit Lüfter, KPL</b>	fan rotor assy, spare parts kit rotor de ventilateur, kit de pièces	ventola aria comburente, Kit pezzi di ricambio corredera, kit de repuestos	mit Sicherungsring with safety ring 2711020A
3	1	1	1				9810203B	<b>Motor 16 ...30kW</b>	motor moteur	motore motor	
no fig.				1	1		9810204B	<b>Motor 35 ...40kW</b>	motor moteur	motore motor	
4	1	1	1	1	1	1	9810237A	<b>• Motortraverse</b>	motor support support moteur	supporto motore porta-motor	
5	1	1	1	1	1	1	9810222B	<b>Kupplung, KPL</b>	clutch assy, compl. élément d'embrayage, compl.	giunto, compl. acoplamiento, compl.	
no fig.	1							<b>SG 1586, pro- grammiert, Standard 16kW</b>	control device, programmed boîtier de commande, programmé	centralina, programmato unidad de control, programado	

Pos. Item Rep. Pos. Pos.	Stück Quantity Nombre Pezzi Unidades Thermo S					Bestell-Nr. Part no. Référéce No. di. cat. Núm. de pedido 	Benennung	Description Désignation	Denominazione Denominación	Bemerkungen Remarks Remarques Note Observaciones
	160	230	300	350	400					
6	1					9810223A	<b>SG 1586, programmiert,</b> Standard 23kW	control device, programmed boîtier de commande, programmé	centralina, programmato unidad de control, programado	
no fig.		1				9810224A	<b>SG 1586, programmiert,</b> Standard 30kW	control device, programmed boîtier de commande, programmé	centralina, programmato unidad de control, programado	
no fig.			1			9810225A	<b>SG 1586, programmiert,</b> Standard 35kW	control device, programmed boîtier de commande, programmé	centralina, programmato unidad de control, programado	
no fig.				1		9810226A	<b>SG 1586, programmiert,</b> Standard 40kW	control device, programmed boîtier de commande, programmé	centralina, programmato unidad de control, programado	
no fig.		1				9810301A	<b>SG 1586, programmiert,</b> EVOBUS 30kW	control device, programmed boîtier de commande, programmé	centralina, programmato unidad de control, programado	
no fig.		1					<b>SG 1586, programmiert,</b> EVOBUS 30kW CAN	control device, programmed boîtier de commande, programmé	centralina, programmato unidad de control, programado	Thermo S 300.42 CAN
no fig.			1				<b>SG 1586, programmiert,</b> EVOBUS 35kW	control device, programmed boîtier de commande, programmé	centralina, programmato unidad de control, programado	
no fig.	1						<b>SG 1586, programmiert,</b> MAN 16kW	control device, programmed boîtier de commande, programmé	centralina, programmato unidad de control, programado	
no fig.		1					<b>SG 1586, programmiert,</b> MAN 23kW	control device, programmed boîtier de commande, programmé	centralina, programmato unidad de control, programado	
no fig.			1				<b>SG 1586, programmiert,</b> MAN 30kW	control device, programmed boîtier de commande, programmé	centralina, programmato unidad de control, programado	
no fig.				1			<b>SG 1586, programmiert,</b> MAN 35kW	control device, programmed boîtier de commande, programmé	centralina, programmato unidad de control, programado	
7	1	1	1	1	1	9810274A	<b>Adapterkabelbaum</b>	adaptive cable harness adaptateur-faisceau des câbles	adattatore-fascio cavi cable adaptador	bis 11/2012 until 11/2012
8	1	1	1	1	1		<b>Gehäuse</b>	housing boîtier	supporto gruppo bruciatore cuerpo	



Normteile ab Pos. 100 siehe Seite 28

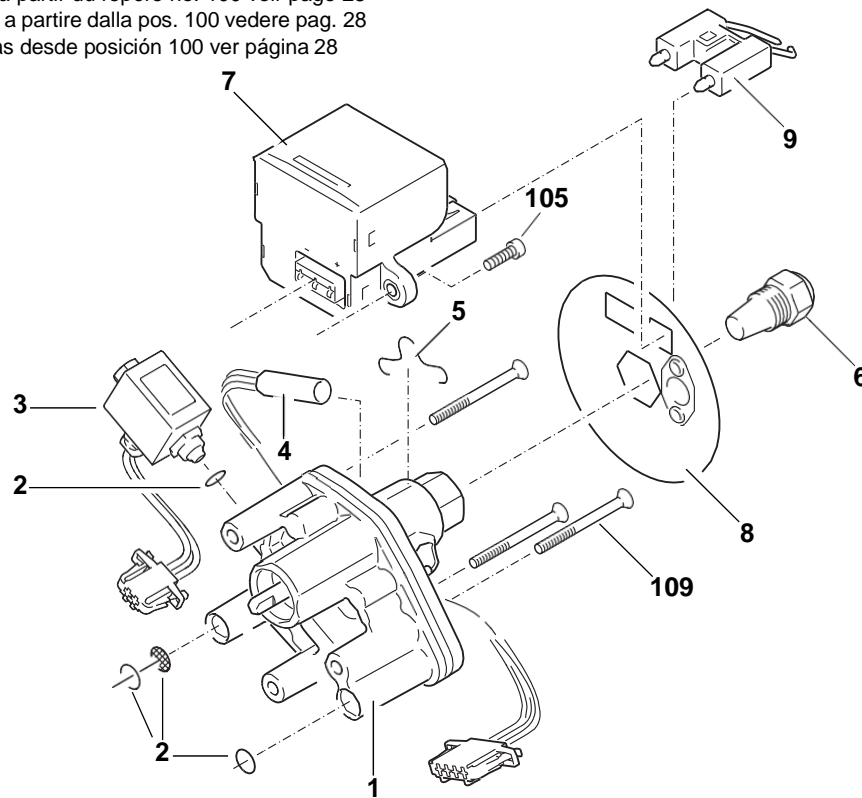
Standard parts from item no. 100 see page 28


Les pièces normalisées à partir du repère no. 100 voir page 28


Per i particolari standard a partire dalla pos. 100 vedere pag. 28

Para piezas normalizadas desde posición 100 ver página 28

## Thermo S - Bild/fig. 3



Pos. Item Rep. Pos. Pos.	Stück Quantity Nombre Pezzi Unidades Thermo S					Bestell-Nr. Part no. Référence No. di. cat. Núm. de pedido 	Benennung	Description Désignation	Denominazione Denominación	Bemerkungen Remarks Remarques Note Observaciones
	160	230	300	350	400					
1	1						<b>Brennstoff- pumpe-Kit 16 kW</b> (Zweistrang)	fuel pump, two-pipe pompe à combustible (deux lignes)	pompa combustibile (a due cavi) bomba de combustible (bietapa)	inkl. Kupplung und Befestigungsschrauben / incl. clutch and attaching screws Info: 11111167A bis / until / jusqu'en / fino a / hasta 03/2010 Pos. 109 mitbestellen please order also item 109 commander la pos. 109 avec ordinare Pos. 109 encargar art. 109
no fig.		1	1	1		9810227B	<b>Brennstoff- pumpe-Kit 23 - 35kW</b> (Zweistrang)	fuel pump, two-pipe pompe à combustible (deux lignes)	pompa combustibile (a due cavi) bomba de combustible (bietapa)	inkl. Kupplung und Befestigungsschrauben / incl. clutch and attaching screws Info: 11111169A bis / until / jusqu'en / fino a / hasta 03/2010
no fig.					1	9810228B	<b>Brennstoff- pumpe-Kit 40kW</b> (Zweistrang)	fuel pump, two-pipe pompe à combustible (deux lignes)	pompa combustibile (a due cavi) bomba de combustible (bietapa)	inkl. Kupplung und Befestigungsschrauben / incl. clutch and attaching screws Info: 11111171A bis / until / jusqu'en / fino a / hasta 03/2010
2	1	1	1	1	1	1319542A	• <b>Ersatzteil-Kit Kleinteile Brenn- stoff- pumpe</b>	small parts for fuel pump, spare parts kit petites pièces pour pompe à combustible, kit de pièces	particolari per pompa combustibile, kit pezzi di ricambio piezas pe-queñas bomba de combustible, kit de repuestos	

Pos. Item Rep. Pos. Pos.	Stück Quantity Nombre Pezzi Unidades Thermo S					Bestell-Nr. Part no. Référence No. di. cat. Núm. de pedido 	Benennung	Description Désignation	Denominazione Denominación	Bemerkungen Remarks Remarques Note Observaciones
	160	230	300	350	400					
3	1	1	1	1	1		<b>Ersatzteil-Kit Magnetventil</b>	solenoid valve, spare parts kit électrovanne, kit de pièces	kit valvola elettromagnetiva, kit pezzi di ricambio válvula magnética, kit de repuestos	
4			1	1		9810208A	<b>Brenstoffvorwär- mung, KPL</b>	nozzle block preheater, compl. réchauffage du porte-gicleur, compl.	preriscaldamento portaugello, compl. precalentamiento portaviento, compl.	
5			1	1			• <b>Haltebügel</b>	retainer étrier de retenue	supporto estribo de sujeción	
no fig.			1	1		9810209A	<b>Nachrüst-Kit Heizpatrone</b>	heating cartridge, retrofit kit élément de chauffage, kit de rattrapage	cartuccia per riscaldamento, kit di retrofit cartucho calentador, kit de reequipamiento	
6		1				1319534A	<b>Hochdruck- Zerstäuberdüse 23kW</b>	high-pressure nozzle gicleur haute pression	ugello tobera de alta presión	
no fig.	1						<b>Hochdruck- Zerstäuberdüse 16kW</b>	high-pressure nozzle gicleur haute pression	ugello tobera de alta presión	
no fig.			1			1319535A	<b>Hochdruck- Zerstäuberdüse 30kW</b>	high-pressure nozzle gicleur haute pression	ugello tobera de alta presión	
no fig.				1		1319536A	<b>Hochdruck- Zerstäuberdüse 35kW</b>	high-pressure nozzle gicleur haute pression	ugello tobera de alta presión	
no fig.					1	9810229B	<b>Hochdruck- Zerstäuberdüse 40kW</b>	high-pressure nozzle gicleur haute pression	ugello tobera de alta presión	
7	1	1	1	1	1	1320252A	<b>Zündfunktgeber</b>	electronic ignition unit centrale d'allumage (électro- nique)	bobina d'accensione (elettro- nica) transmisor chispa de enten- dido (electrón.)	ET-Kit spare parts kit kit de pièces kit pezzi di ricambio kit de repuestos
8	1	1	1	1	1		<b>Scheibe, KPL</b>	shield, compl. rondelle, compl.	rondella, compl. arandela, compl.	
9	1	1	1	1	1	1319545A	<b>Zündelektrode</b>	ignition electrode électrode d'allumage	elettrodo di accensione electrodo de encendido	

Normteile ab Pos. 100 siehe Seite 28

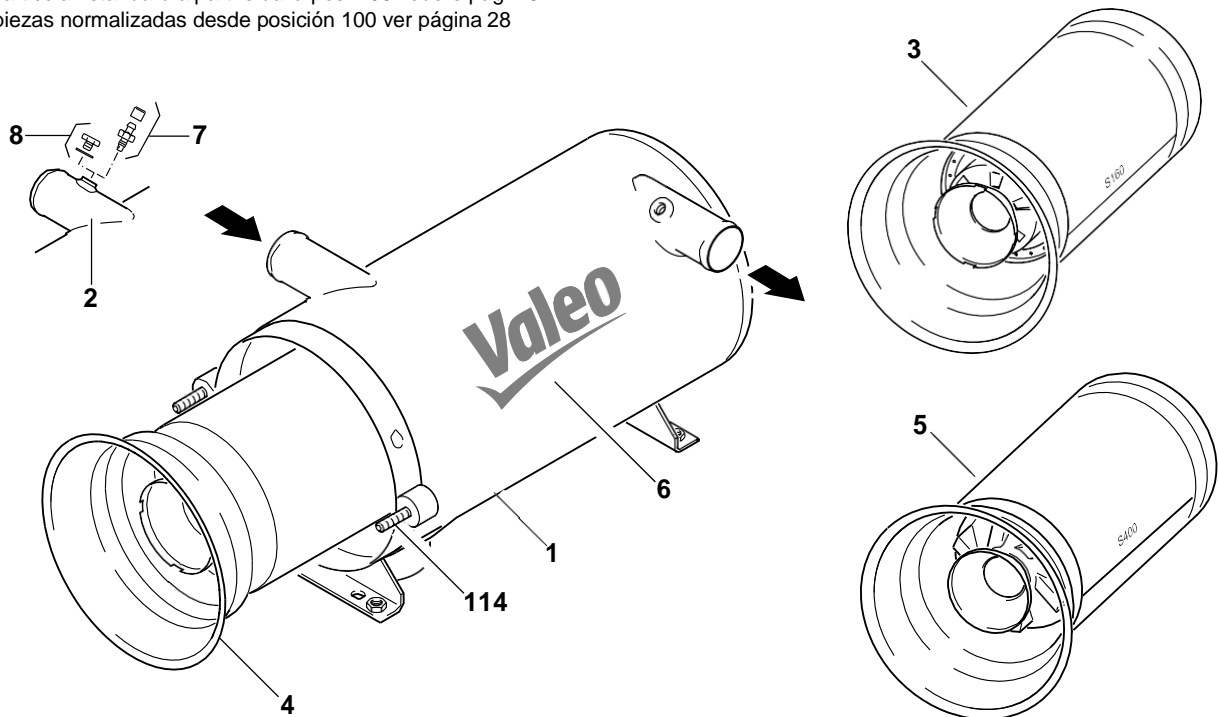
Standard parts from item no. 100 see page 28


Les pièces normalisées à partir du repère no. 100 voir page 28


Per i particolari standard a partire dalla pos. 100 vedere pag. 28

Para piezas normalizadas desde posición 100 ver página 28

## Thermo S - Bild/fig. 4



Pos. Item Rep. Pos. Pos.	Stück Quantity Nombre Pezzi Unidades Thermo S					Bestell-Nr. Part no. Référence No. di. cat. Núm. de pedido 	Benennung	Description Désignation	Denominazione Denominación	Bemerkungen Remarks Remarques Note Observaciones
	160	230	300	350	400					
1	1	1	1	1	1	9810231A	<b>ET-Wärmeübertrager</b>	heat exchanger échangeur de chaleur	scambiatore di calore transmisor de calor	ohne Gewindestutzen am Wassereingang, enthält Pos. 114 / without threaded hole in the inlet pipe, incl. item 114 / sans support de pas de vis sur l'arrivée d'eau, comprend la pos. 114 / senza supporto filettato all'ingresso dell'acqua, contiene Pos. 114 / sin empalme roscado en la entrada de agua, contiene art.114
2	1	1	1	1	1	9810232A	<b>ET-Wärmeübertrager</b>	heat exchanger échangeur de chaleur	scambiatore di calore transmisor de calor	mit Gewindestutzen am Wassereingang, enthält Pos. 114, optional Pos. 7 - 8 mitbestellen / with threaded hole in the inlet pipe, incl. item 114, optional order also items 7 - 8 / avec support de pas de vis sur l'arrivée d'eau, comprend la pos. 114, commander les pos. 7 - 8 avec / con supporto filettato all'ingresso dell'acqua, contiene Pos. 114, ordinare come opzione Pos. 7 - 8 / con empalmes roscados en la entrada de agua, contiene art. 114, encargar opcionalmente art. 7 - 8
3	1						<b>Brennkammer</b> 16 kW, KPL	combustion chamber, compl. chambre de combustion, compl.	camera di combustione, compl. cámara de combustión, compl.	
4		1	1	1		9810272B	<b>Brennkammer</b> 23...35 kW, KPL	combustion chamber, compl. chambre de combustion, compl.	camera di combustione, compl. cámara de combustión, compl.	
5					1	9810233B	<b>Brennkammer</b> 40 kW, KPL	combustion chamber, compl. chambre de combustion, compl.	camera di combustione, compl. cámara de combustión, compl.	

Pos. Item Rep. Pos. Pos.	Stück Quantity Nombre Pezzi Unidades Thermo S					Bestell-Nr. Part no. Référence No. di. cat. Núm. de pedido 	Benennung	Description Désignation	Denominazione Denominación	Bemerkungen Remarks Remarques Note Observaciones
	160	230	300	350	400					
6	1	1	1	1	1	9810234A	<b>Schild</b> selbstklebend	decal plaque	targhetta placa	Schriftzug und Logo Spheros company name and logo Spheros paraphe et logo Spheros iscrizione e logo Spheros leyenda y logo Spheros
7	1	1	1	1	1	9810235A	<b>Ersatzteil-Kit</b> <b>Entlüftungsschraube</b>	bleeder screw, spare parts kit vis de purge, kit de pièces	vite sfogo aria, kit pezzi di ricambio tornilla de purga de aire, kit de repuestos	enthält Entlüftungsschraube M12x1 und Schutz kappe, mit Teflonband abdichten / contains bleeder screw M12x1 and protecting cap, seal with teflon tape / comprend une vis de ventilation M12x1 et un clapet de protection, rendre étanche avec une bande de téflon / contiene vite sfogo aria M12x1 e cappa di protezione, ermetizzare con nastro di teflon / contiene tornillo de escape de aire M12x1 y tapa protectora, aplicar cinta de teflón para evitar fugas
8	1	1	1	1	1	9810236A	<b>Ersatzteil-Kit</b> <b>Verschlusschraube</b>	screw plug, spare parts kit bouchon fileté de fermeture, kit de pièces	tappo a vite, kit pezzi di ricambio tornillo de cierre, kit de repu- estos	enthält Verschlusschraube M12x1 und Dichtring / contains screw plug M12x1 and gasket ring / comprend une vis de fermeture M12x1 et un joint / contiene tappo a vite M12x1 e rondella / contiene tornillo de cierre M12x1 y arandela de estanqueidad

Normteile ab Pos. 100 siehe Seite 28

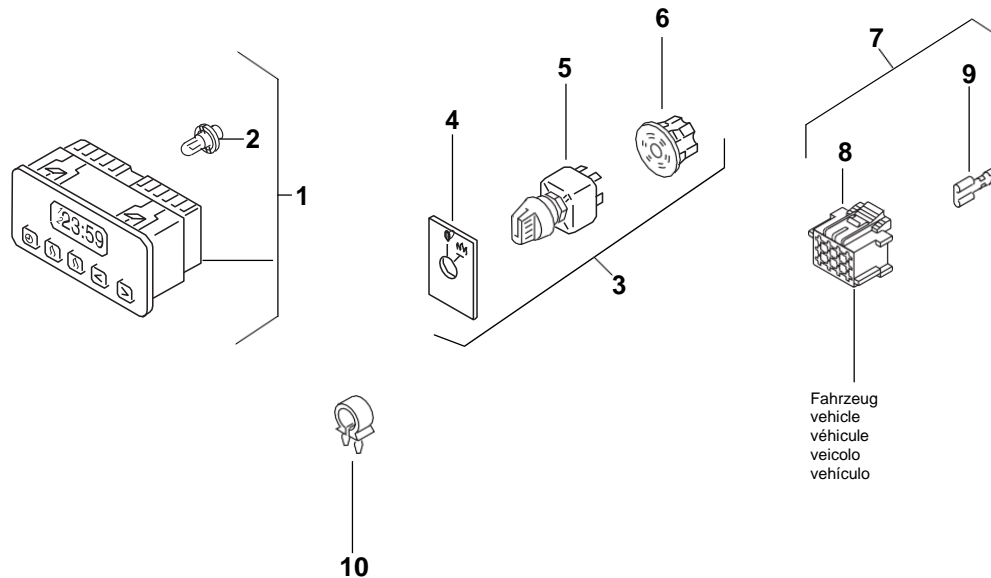
Standard parts from item no. 100 see page 28

Les pièces normalisées à partir du repère no. 100 voir page 28

Per i particolari standard a partire dalla pos. 100 vedere pag. 28

Para piezas normalizadas desde posición 100 ver página 28

## Thermo S - Bild/fig. 5



Pos. Item Rep. Pos. Pos.	Stück Quantity Nombre Pezzi Unidades Thermo S	Bestell-Nr. Part no. Référence No. di. cat. Núm. de pedido	Benennung	Description Désignation	Denominazione Denominación	Bemerkungen Remarks Remarques Note Observaciones
160230300350400						
Elektrische Teile / Electrical parts / Pièces électriques / Parti elettrici / Piezas eléctricas						
1	1	1	1	1	1	
			<b>Vorwahluhr digital</b> 24 Volt	Digital timer montre digitale	timer digitale reloj programador	7 Tage / 3 Zeiten inkl. Anleitung und Kleinteile 7 days / 3 times incl. operating instruction and electric. small parts
2	1	1	1	1	1	
			• <b>Lampe 24 V</b>	light bulb ampoule	lampadina lámpara	
3	1	1	1	1	1	
			<b>Schalter, kpl.</b>	switch assy		
4	1	1	1	1	1	
			• <b>Schild</b>	plate plaque	targhetta placa	
5	1	1	1	1	1	
			• <b>Schalter mit Lampe</b> 24 V	switch with light bulb interrupteur avec ampoule	interruttore con lampadina conmutador con lámpara	
6	1	1	1	1	1	1319687A
			• <b>Zentralstecker</b>	central plug fiche centrale	spina centrale conector principal	
7	1	1	1	1	1	
			<b>Kit, elektr. Kleinteile</b>	kit, electr. small parts		für Anschluss for hook-up
8	1	1	1	1	1	1321796A
			• <b>Steckhülsegehäuse, 12-polig</b>	female connector 12 way module de raccordement	blochetto portafemmina portahembras, 12-pin	
9	18	18	18	18	18	
			• <b>Flachsteckhülse</b>	metal insert, female fiche de connexion plate	capcorda femmina conector plano (hembra)	zu/to/pour/per/para Pos. 6, 8
10			2			1320160A
			<b>Klemmschelle</b> Ø 17	clamp collier de serrage	fascetta di serraggio abrazadera de apriete	

Normteile ab Pos. 100 siehe Seite 28

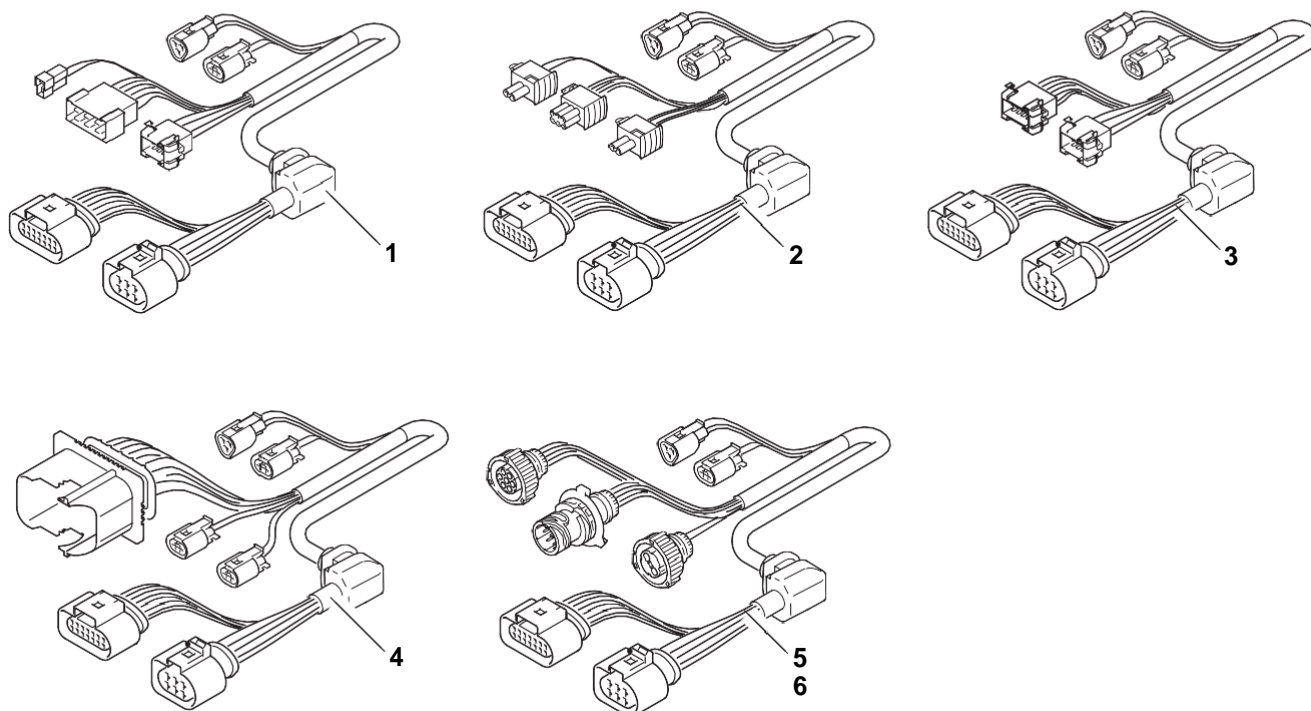
Standard parts from item no. 100 see page 28


Les pièces normalisées à partir du repère no. 100 voir page 28

Per i particolari standard a partire dalla pos. 100 vedere pag. 28

Para piezas normalizadas desde posición 100 ver página 28

## Thermo S - Bild/fig. 6



Pos. Item Rep. Pos. Pos.	Stück Quantity Nombre Pezzi Unidades Thermo S					Bestell-Nr. Part no. Référence No. di. cat. Núm. de pedido 	Benennung	Description Désignation	Denominazione Denominación	Bemerkungen Remarks Remarques Note Observaciones
	160	230	300	350	400					
1	1	1	1	1	1	9810214B	<b>Kabelbaum</b>	cable harness faisceau des câbles	fascio cavi mazo de cables	Standard
2	1	1	1	1	1		<b>Kabelbaum</b>	cable harness faisceau des câbles	fascio cavi mazo de cables	
3	1	1	1	1	1		<b>Kabelbaum</b>	cable harness faisceau des câbles	fascio cavi mazo de cables	
4	1	1	1	1	1		<b>Kabelbaum</b>	cable harness faisceau des câbles	fascio cavi mazo de cables	Thermo S 350.002/ 350.004
5	1	1	1	1	1		<b>Kabelbaum</b>	cable harness faisceau des câbles	fascio cavi mazo de cables	Thermo S 300.003/ 300.004
6	1	1	1	1	1		<b>Kabelbaum</b>	cable harness faisceau des câbles	fascio cavi mazo de cables	Thermo S 300.007
no fig.			1	1			<b>Kabelbaum</b>	cable harness faisceau des câbles	fascio cavi mazo de cables	Thermo S 300.020 Solaris Thermo S 350.005 Solaris
no fig.			1				<b>Kabelbaum</b>	cable harness faisceau des câbles	fascio cavi mazo de cables	Thermo S 300.42 CAN

Normteile ab Pos. 100 siehe Seite 28

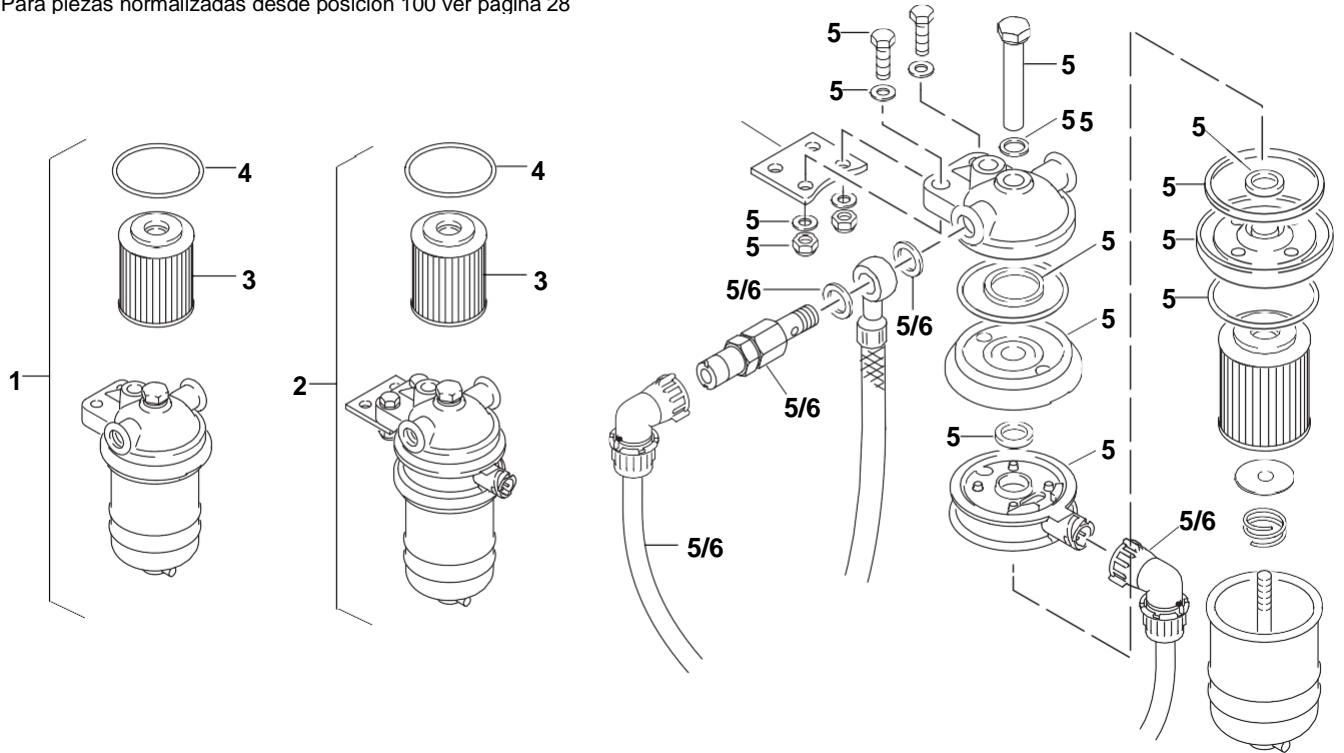
Standard parts from item no. 100 see page 28

Les pièces normalisées à partir du repère no. 100 voir page 28

Per i particolari standard a partire dalla pos. 100 vedere pag. 28

Para piezas normalizadas desde posición 100 ver página 28

## Thermo S - Bild/fig. 7



Pos. Item Rep. Pos. Pos.	Stück Quantity Nombre Pezzi Unidades Thermo S	Bestell-Nr. Part no. Référence No. di. cat. Núm. de pedido	Benennung Description Désignation	Description	Denominazione Denominación	Bemerkungen Remarks Remarques Note Observaciones				
	160230300350400									
Mechanische Teile / Mechanical parts										
1	1	1	1	1	1	1319291A	<b>Brennstoff-Filter</b> für Diesel/PME	fuel filter filtre de combustible	filtro del combustible filtro de combustible	
2	1	1	1	1	1		<b>Brennstoff-Filter</b> mit Heizadapter	fuel filter with heating adapter filtre de combustible	filtro del combustible filtro de combustible	
3	1	1	1	1	1	1320031A	• <b>Filtereinsatz</b>	strainer cartouche filtrante	cartuccia filtrante cartucho de filtro	
4	1	1	1	1	1	1319706A	• <b>Runddichtring</b> DIN 3770 59,4 x 2,8	gasket ring joint annulaire	guarnizione anulare junta tórica	
5	1	1	1	1	1		<b>Ümrüst-Kit, Heizadapter</b>	conversion kit, heating adapter kit d'adaptation, adaptateur de chauffage	kit di modifica, riscaldamento adattatore kit de montaje, calefacción adaptador	
6	1	1	1	1	1		<b>Umrüst-Kit, Brennstofffilter</b>	conversion kit, fuel filter kit d'adaptation, filtre de combustible	kit di modifica, filtro combustibile kit de montaje, filtro de combustible	

x-Stück bedeutet, bei verschiedenen Montagevarianten ist unterschiedlicher Bedarf erforderlich

An "x" in the quantity column means that the quantity required varies depending on the mounting method used.

Un x dans la colonne de nombre signifie: en cas de différentes variantes de montage, la quantité nécessaire est en fonction de la variante de montage correspondante.

x nella colonna dei pezzi significa che a diverse varianti di montaggio ne cambia il fabbisogno

x - piezas significa que con diferentes variantes de montaje también los requerimientos son diferentes

Normteile ab Pos. 100 siehe Seite 28

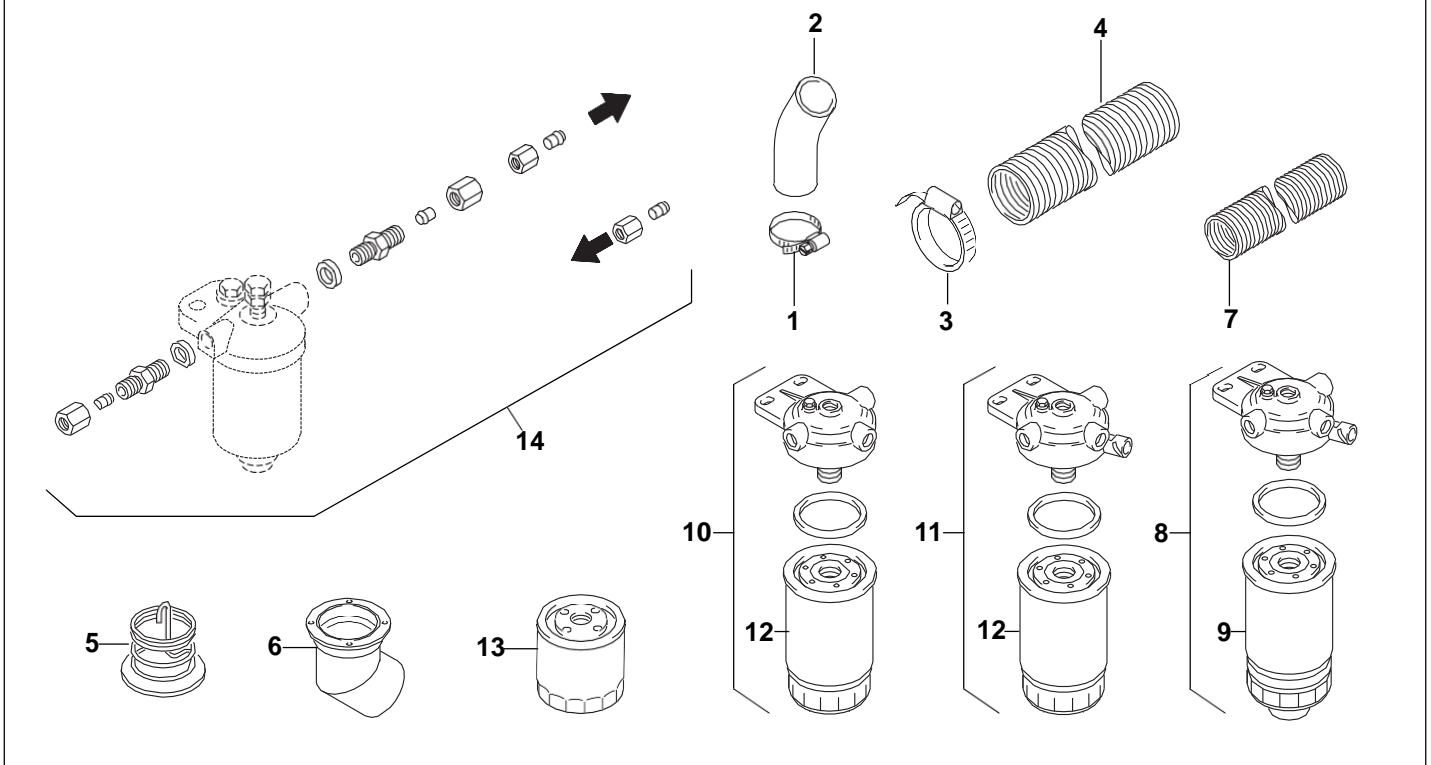
Standard parts from item no. 100 see page 28

Les pièces normalisées à partir du repère no. 100 voir page 28

Per i particolari standard a partire dalla pos. 100 vedere pag. 28

Para piezas normalizadas desde posición 100 ver página 28

## Thermo S - Bild/fig. 8




Pos. Item Rep. Pos. Pos.	Stück Quantity Nombre Pezzi Unidades Thermo S	Bestell-Nr. Part no. Référence No. di. cat. Núm. de pedido	Benennung	Description Désignation	Denominazione Denominación	Bemerkungen Remarks Remarques Note Observaciones
160230300350400						

### Mechanische Teile / Mechanical parts

1	4	4	4	4	4	1320159A	<b>Schlauchklemme</b> PEBRA DIN 3017 Ø 48–55	hose clip collier de serrage	fascetta stringitubo brida para manguera	
2	2	2	2	2	2	1319762A	<b>Gummikrümmen</b> i.Ø 38	rubber elbow durite coudée	gomito in gomma codo de goma	
3	1	1	1	1	1	1320081A	<b>Schlauchselle</b> Ø 70–90	hose clamp pince pour tuyau flexible	fascetta stringitubo abrazadera para manguera	Ersatz für / replacement for / remplacement pour / sostituisce il / repuesto para 331236
4	x	x	x	x	x	1321568A 1321567A	<b>Flex Rohr</b> i.Ø 70 / a.Ø 73,5 (Abgas)	flexible hose (exhaust gas) tuyau flexible	tubo flessibile tubo flexible	5m: 321568A 10m: 132157A
5	1	1	1			1320436A	<b>Abgasumlenkung</b>	exhaust gas deflection déflecteur des gaz d'échap- pem.	deviazione gas di scarico deflector de escape	
6	1	1	1	1	1		<b>Austrittsrohr</b> i.Ø 71	exhaust pipe extension tubulure d'échappement	tubo scarico fumi tubo de escape	
7	x	x	x	x	x	1321513A 1321514A 1321512A	<b>Luftschlauch</b> i.Ø 55 Brennluft	air hose conduite d'air	conduzione dell'aria conducción de aire	1m: 1321513A 5m: 1321514A 10m: 1321512A



Pos. Item Rep. Pos. Pos.	Stück Quantity Nombre Pezzi Unidades Thermo S					Bestell-Nr. Part no. Référence No. di. cat. Núm. de pedido 	Benennung	Description Désignation	Denominazione Denominación	Bemerkungen Remarks Remarques Note Observaciones
	160	230	300	350	400					
8	1	1	1	1	1	9810190C	<b>Brennstofffilter</b> beheizbar, PME- tauglich	fuel filter (heatable; PME-compatible) filtre de combustible, chauf- fable, utilisable avec PME	filtro combustibile, riscaldabile, adatto a PME filtro de combustible, calentable, apto para PME	
9	1	1	1	1	1	1320018A	• <b>Wechselfilter</b> <b>PME-tauglich</b>	Easy-change filter (PME- compatible) filtre interchangeable, utilisable avec PME	filtro di ricambio, adatto a PME filtro intercambiabile, apto para PME	
10	1	1	1	1	1	1319823A	<b>Brennstofffilter</b> KKC 85/1	fuel filter filtre de combustible	filtro combustibile filtro de combustible	Setra
11	1	1	1	1	1	1320016A	<b>Brennstofffilter</b> KKC 84/1 mit Heizung	fuel filter (heatable) filtre de combustible (chauffable)	filtro combustibile (riscaldabile) filtro de combustible (calentable)	Setra, Rail
12	1	1	1	1	1	1320015A	• <b>Wechselfilter</b> <b>KC 74 - 089</b>	Easy-change filter filtre interchangeable	filtro di ricambio filtro intercambiabile	Setra, Rail
13	1	1	1	1	1	1320026A	<b>Wechselfilter</b>	Easy-change filter filtre interchangeable	filtro di ricambio filtro intercambiabile	
14	1	1	1	1	1	1320539A	<b>Anschlußteile-Kit</b> <b>für Filter</b>	connecting parts kit for filter kit de pièces de raccordement pour filtre	serie raccorderia per il filtro kit de piezas de conexión para filtros	

x-Stück bedeutet, bei verschiedenen Montagevarianten ist unterschiedlicher Bedarf erforderlich

An "x" in the quantity column means that the quantity required varies depending on the mounting method used.

Un x dans la colonne de nombre signifie: en cas de différentes variantes de montage, la quantité nécessitée est en fonction de la variante de montage correspondante.

x nella colonna dei pezzi significa che a diverse varianti di montaggio ne cambia il fabbisogno

x - piezas significa que con diferentes variantes de montaje también los requerimientos son diferentes

Normteile ab Pos. 100 siehe Seite 28

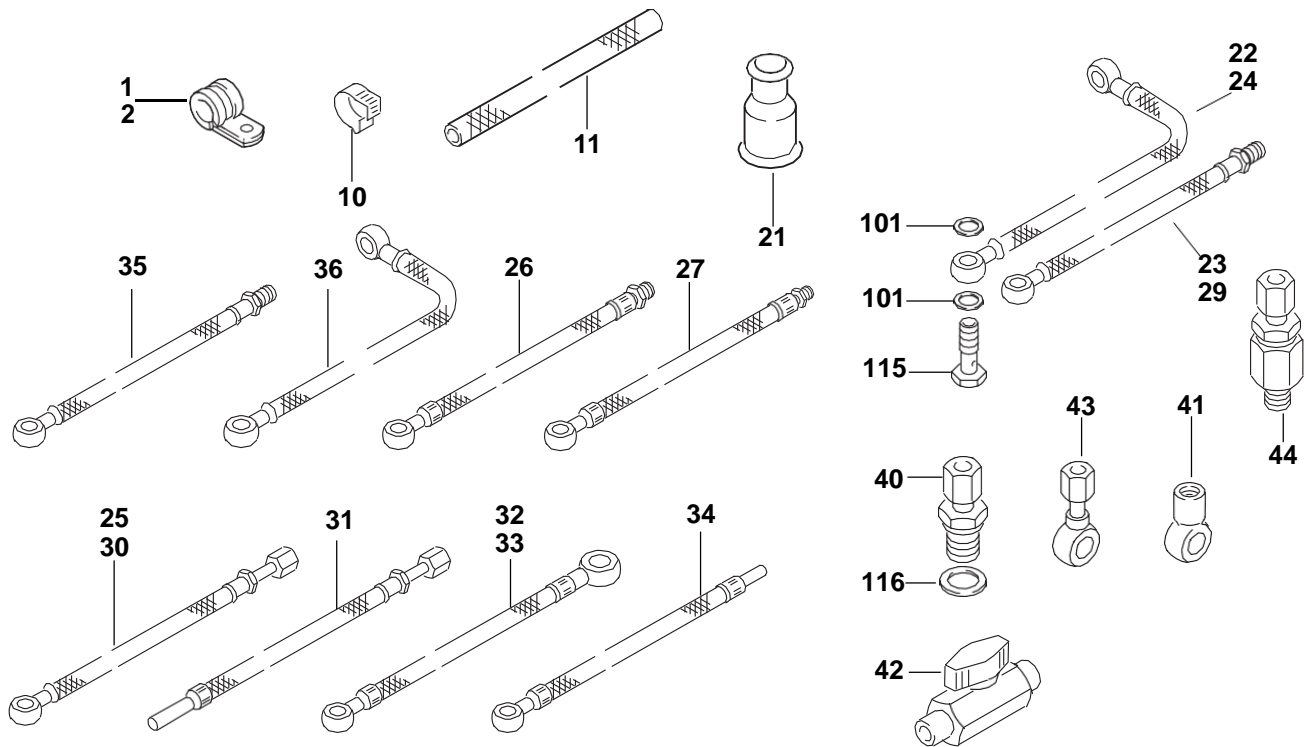
Standard parts from item no. 100 see page 28

Les pièces normalisées à partir du repère no. 100 voir page 28


Per i particolari standard a partire dalla pos. 100 vedere pag. 28


Para piezas normalizadas desde posición 100 ver página 28

## Thermo S - Bild/fig. 9



Pos. Item Rep. Pos. Pos.	Stück Quantity Nombre Pezzi Unidades Thermo S	Bestell-Nr. Part no. Référence No. di. cat. Núm. de pedido	Benennung	Description Désignation	Denominazione Denominación	Bemerkungen Remarks Remarques Note Observaciones
	160230300350400					<p><b>Kompakt-Heizgeräte / Wasserstation:</b> Brennstoff-Filter und Umwälzpumpen sind am Heizgerät montiert. Aufgeführt sind die unterschiedlichen bzw. zusätzlichen Ersatzteile zu den Standard-Heizgeräten.</p> <p><b>Compact heaters / water station:</b> Fuel strainer and circulation pumps are mounted on the heater. Listing of parts which are different or supplementary to the standard models.</p> <p><b>Appareils de chauffage compact / station d'eau:</b> Filtre de combustible et pompe de circulation sont montés sur l'appareil de chauffage. On mentionne les pièces différentes ou supplémentaires par rapport des appareils standard.</p> <p><b>Riscaldatori compatti / stazione acqua:</b> Filtro combustibile e pompa circolazione sono montati sulla caldaia. Qui di seguito sono elencati i pezzi di ricambio che differiscono agli apparecchi standard.</p> <p><b>Calefactor compacto / estación de agua:</b> los filtros de combustible y las bombas de circulación están montados en el calefactor. Se presentan los repuestos diferentes o adicionales para los calefactores estándar.</p>
1	3		<b>Rohrschelle</b> Ø 29	pipe clip collier de serrage	fascetta di serraggio abrazadera para tubo	
2	1		<b>Rohrschelle</b> Ø 35	pipe clip collier de serrage	fascetta di serraggio abrazadera para tubo	
3-9						
10	2		<b>Schlauchschelle</b> Ø 13,5	hose clamp pince pour tuyau flexible	fascetta stringitubo abrazadera para manguera	
11	x		<b>Kraftstoffschlauch</b> i.Ø. 7,5 / a.Ø. 13,5	fuel hose tuyau de combustible	flessibile combustibile tubo flexible de combustible	
13-20						
21	1	1	<b>Tülle</b>	grommet douille	passacavo manguito	

Pos. Item Rep. Pos. Pos.	Stück Quantity Nombre Pezzi Unidades Thermo S				Bestell-Nr. Part no. Référéce No. di. cat. Núm. de pedido 	Benennung	Description Désignation	Denominazione Denominación	Bemerkungen Remarks Remarques Note Observaciones	
	160	230	300	350						400
22		1	1	1		1319786A	<b>Brennstoffschlauch</b> Saugleitung Ø 10/14 – ca. 540 lang. PME-beständig	fuel supply line canalisation d'aspiration	tubo combustibile (aspirazione) tubo flexible combustible (as- piración)	
23		1	1	1		1319785A	<b>Brennstoffschlauch</b> Rücklauffleitung Ø 10 – M 14 x 1,5 – ca. 790 lang PME-beständig	fuel return line canalisation de refoulement	tubo combustibile (ritorno), tubo flexible combustible (retorno)	
24			1	1		1319927A	<b>Brennstoffschlauch</b> Saugleitung Ø 10/14 – ca. 420 lang PME-beständig	fuel supply line canalisation d'aspiration	tubo combustibile (aspirazione) tubo flexible combustible (as- piración)	
25			1	1		1319928A	<b>Brennstoffschlauch</b> Rücklauffleitung Ø 10 – M 14 x 1,5 – ca. 830 lang PME-beständig	fuel return line canalisation de refoulement	tubo combustibile (ritorno) tubo flexible combustible (retorno)	
26			1	1		1319730A	<b>Brennstoffschlauch</b> Saugleitung Ø 10 – M 14 x 1,5 – ca. 600 lang PME-beständig	fuel supply line canalisation d'aspiration	tubo combustibile (aspirazione) tubo flexible combustible (as- piración)	Thermo S 300.020 Solaris Thermo S 350.005 Solaris
27			1	1		1319731A	<b>Brennstoffschlauch</b> Rücklauffleitung Ø 10 – M 12 x 1,5 – ca. 600 lang, PME-beständig	fuel return line canalisation de refoulement	tubo combustibile (ritorno) tubo flexible combustible (retorno)	Thermo S 300.020 Solaris Thermo S 350.005 Solaris
28										
29		1					<b>Brennstoffschlauch</b> Rücklauffleitung Ø 10 – M 12 x 1,5 – ca. 720 lang PME-beständig	fuel return line canalisation de refoulement	tubo combustibile (ritorno), tubo flexible combustible (retorno)	
30		1	1			1319783B	<b>Brennstoffschlauch</b> Saugleitung – Außen- gewinde und Überwurfmutter M 14 x 1,5 ca. 1200 lang PME-beständig	fuel supply line canalisation d'aspiration	tubo combustibile (aspirazione) tubo flexible combustible (as- piración)	
31		1	1				<b>Brennstoffschlauch</b> 1 Ende unbestückt; Überwurfmutter M 14 x 1,5 ca. 810 lang PME-beständig	fuel supply line canalisation d'aspiration	tubo combustibile (aspirazione) tubo flexible combustible (as- piración)	
32			1	1		1319712A	<b>Brennstoffschlauch</b> Saugleitung Ø 10 – Ø 14 ca. 920 lang PME-beständig	fuel supply line canalisation d'aspiration	tubo combustibile (aspirazione) tubo flexible combustible (as- piración)	
33		1	1	1		1320456A	<b>Brennstoffschlauch</b> Saugleitung Ø 10 – Ø 14 ca. 790 lang PME-beständig	fuel supply line canalisation d'aspiration	tubo combustibile (aspirazione) tubo flexible combustible (as- piración)	

Pos. Item Rep. Pos. Pos.	Stück Quantity Nombre Pezzi Unidades Thermo S					Bestell-Nr. Part no. Référence No. di. cat. Núm. de pedido 	Benennung	Description Désignation	Denominazione Denominación	Bemerkungen Remarks Remarques Note Observaciones
	160	230	300	350	400					
34			1	1		1320407A	<b>Brennstoffschlauch</b> Rücklaufleitung Ø 10 – Ø 8 – ca. 830 lang PME-beständig	fuel return line canalisation de refoulement	tubo combustibile (ritorno) tubo flexible combustible (retorno)	
35		1	1	1			<b>Brennstoffschlauch</b> Rücklaufleitung	fuel return line canalisation de refoulement	tubo combustibile (ritorno) tubo flexible combustible (retorno)	
36		1	1	1			<b>Brennstoffschlauch</b> Rücklaufleitung	fuel return line canalisation de refoulement	tubo combustibile (ritorno) tubo flexible combustible (retorno)	
37-39										
40		1	1	1			<b>Zwischenstück</b> Außengewinde M14 x 1,5 Überwurfmutter M14 x 1,5	adapter external thread M14 x 1,5 union nut M14 x 1,5 entretoise filetage extérieur M 14 x 1,5 écrou-raccord M 14 x 1,5	raccordo filetto esterno M 14 x 1,5 dado a calotta M 14 x 1,5	
41			1	1			<b>Ringstück</b> Ø 14	banjo raccord de tubulure annulaire	raccordo anulare per tubo racor anular de manguera	Thermo S 300.020 Solaris Thermo S 350.005 Solaris
42		1	1	1		9810099B	<b>Niederdruck- Kugelhahn</b>	low-pressure ball valve robinet à boisseausphérique basse pression	rubinetto a sfera bassa pressione llave esférica de baja presión	
43		1	1	1		1319810A	<b>Ringstutzen</b>	banjo buse annulaire	raccordo anulare racor anular	
44			1	1		1319674A	<b>Rückschlagventil</b>	check valve soupape anti-retour	valvola unidirezionale válvula de retención	

x-Stück bedeutet, bei verschiedenen Montagevarianten ist unterschiedlicher Bedarf erforderlich

An "x" in the quantity column means that the quantity required varies depending on the mounting method used.

Un x dans la colonne de nombre signifie: en cas de différentes variantes de montage, la quantité nécessaire est en fonction de la variante de montage correspondante.

x nella colonna dei pezzi significa che a diverse varianti di montaggio ne cambia il fabbisogno

x - piezas significa que con diferentes variantes de montaje también los requerimientos son diferentes

Normteile ab Pos. 100 siehe Seite 28

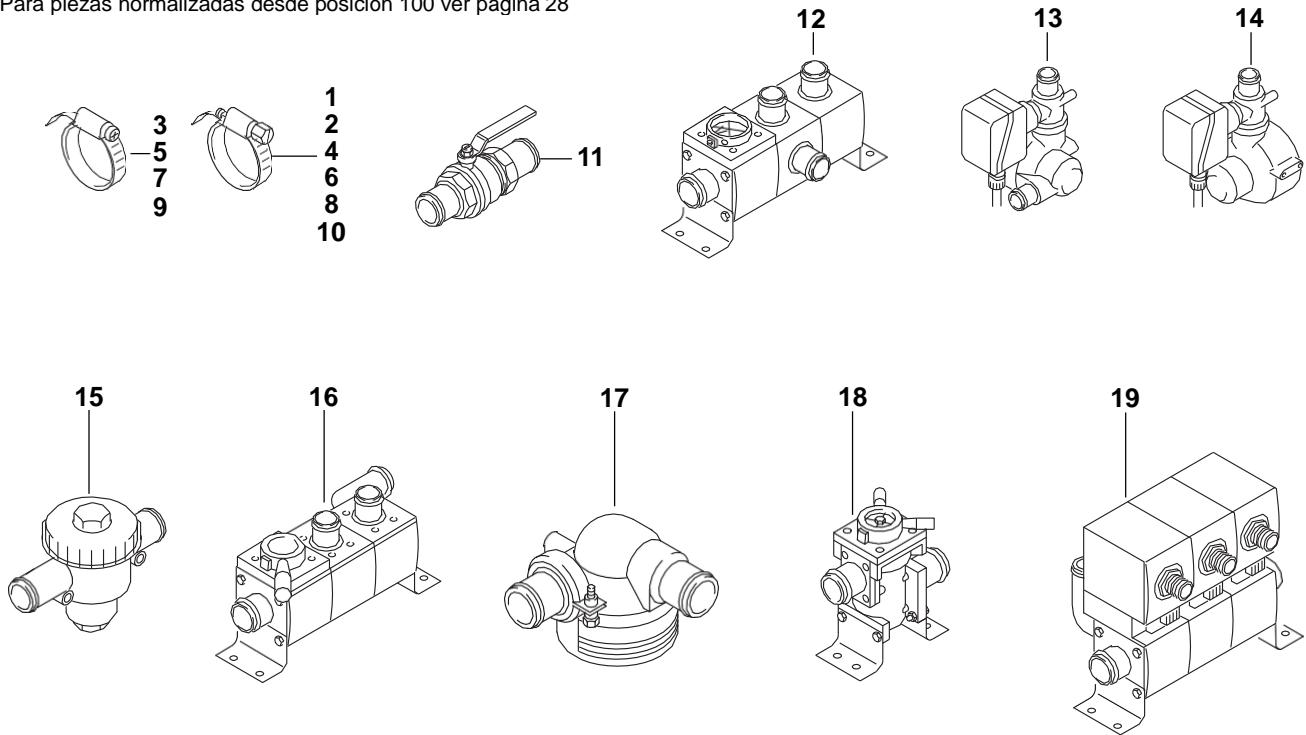
Standard parts from item no. 100 see page 28


Les pièces normalisées à partir du repère no. 100 voir page 28


Per i particolari standard a partire dalla pos. 100 vedere pag. 28

Para piezas normalizadas desde posición 100 ver página 28

## Thermo S - Bild/fig. 10



Pos. Item Rep. Pos. Pos.	Stück Quantity Nombre Pezzi Unidades Thermo S					Bestell-Nr. Part no. Référence No. di. cat. Núm. de pedido 	Benennung	Description Désignation	Denominazione Denominación	Bemerkungen Remarks Remarques Note Observaciones
	160	230	300	350	400					
1			6	6		1321732A	<b>Schlauschelle</b> Ø 32-39	hose clamp pince pour tuyau flexible	fascetta stringitubo abrazadera para manguera	
2			1	1		1320158A	<b>Schlauschelle</b> Ø 40-47	hose clamp pince pour tuyau flexible	fascetta stringitubo abrazadera para manguera	
3			x	x			<b>Schlauschelle</b> Ø 40-50	hose clamp pince pour tuyau flexible	fascetta stringitubo abrazadera para manguera	
4		x	x	x		1320159A	<b>Schlauschelle</b> Ø 48-55	hose clamp pince pour tuyau flexible	fascetta stringitubo abrazadera para manguera	
5		1	1	1			<b>Schlauschelle</b> DIN 3017 Ø 60-80	hose clamp pince pour tuyau flexible	fascetta stringitubo abrazadera para manguera	
6			x	x		1320160A	<b>Schlauschelle</b> Ø 72-79	hose clamp pince pour tuyau flexible	fascetta stringitubo abrazadera para manguera	
7			1			1320081A	<b>Schlauschelle</b> Ø 70-90	hose clamp pince pour tuyau flexible	fascetta stringitubo abrazadera para manguera	
8			1				<b>Schlauschelle</b> <b>(Pebr)</b> Ø 70-90	hose clamp pince pour tuyau flexible	fascetta stringitubo abrazadera para manguera	
9		1	1	1			<b>Schlauschelle</b> DIN 3017 Ø 100-120	hose clamp pince pour tuyau flexible	fascetta stringitubo abrazadera para manguera	
10			1	1		1320161A	<b>Schlauschelle</b> Ø 98-120	hose clamp pince pour tuyau flexible	fascetta stringitubo abrazadera para manguera	

Pos. Item Rep. Pos. Pos.	Stück Quantity Nombre Pezzi Unidades Thermo S					Bestell-Nr. Part no. Référence No. di. cat. Núm. de pedido 	Benennung	Description Désignation	Denominazione Denominación	Bemerkungen Remarks Remarques Note Observaciones
	160	230	300	350	400					
11			1	1		1320027A	<b>Handabsperrschieber</b>	manual stop valve vanne d'arrêt à commande manuelle	saracinesca dichiusura manuale corredera de cierre manual	
12			1				<b>Rückschlagventil mit Absperrhahn</b>	check valve with shut-off valve soupape anti-retour avec valve d'arrêt	valvola unidirezionale con rubinetto di chiusura válvula de retención con llave de cierre	
13			1				<b>Hauptabsperrventil mit Wasserfilter</b>	main shut-off valve with water filter soupape d'arrêt principale avec filtre d'eau	valvola di interc. princip. con filtro acqua válvula de cierre pral. con filtro de agua	
14			1				<b>Hauptabsperrventil mit Wasserfilter</b>	main shut-off valve with water filter soupape d'arrêt principale avec filtre d'eau	valvola di interc. princip. con filtro acqua válvula de cierre pral. con filtro de agua	
15			1	1		1319931A	<b>Absperrhahn mit Filter</b>	shut-off valve with filter robinet d'arrêt avec filtre	rubinetto di chiusura con filtro llave de cierre con filtro	
no fig.			1	1		1320071A	• <b>Runddichtring</b>	gasket ring joint annulaire	guarnizione anulare junta tórica	
no fig.			1	1		1319710A	• <b>Filtereinsatz</b>	strainer cartouche filtrante	cartuccia filtrante cartucho de filtro	
16			1	1			<b>Rückschlagventil mit Absperrhahn</b>	check valve with shut-off valve soupape anti-retour avec valve d'arrêt	valvola unidirezionale con rubinetto di chiusura válvula de retención con llave de cierre	
17			1	1			<b>Wasserfilter</b>	water filter filtre d'eau	filtro acqua filtro de agua	
18			1	1			<b>Absperrhahn mit Filter</b>	shut-off valve with filter robinet d'arrêt avec filtre	rubinetto di chiusura con filtro llave de cierre con filtro	
19			1	1			<b>Motorregelventil</b>	engine control valve valve de réglage du moteur	valvola di regolazione del motore válvula reguladora motor	

x-Stück bedeutet, bei verschiedenen Montagevarianten ist unterschiedlicher Bedarf erforderlich

An "x" in the quantity column means that the quantity required varies depending on the mounting method used.

Un x dans la colonne de nombre signifie: en cas de différentes variantes de montage, la quantité nécessaire est en fonction de la variante de montage correspondante.

x nella colonna dei pezzi significa che a diverse varianti di montaggio ne cambia il fabbisogno

x - piezas significa que con diferentes variantes de montaje también los requerimientos son diferentes

Normteile ab Pos. 100 siehe Seite 28

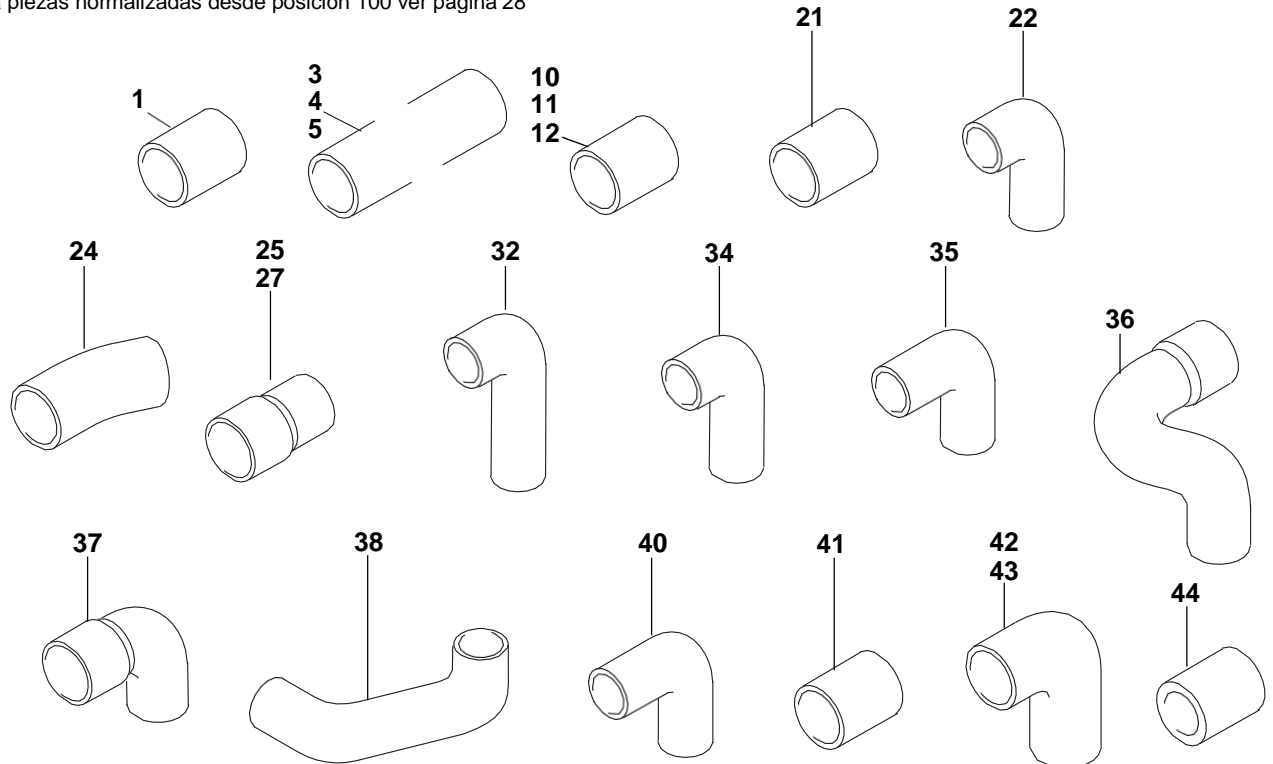
Standard parts from item no. 100 see page 28


Les pièces normalisées à partir du repère no. 100 voir page 28


Per i particolari standard a partire dalla pos. 100 vedere pag. 28

Para piezas normalizadas desde posición 100 ver página 28


## Thermo S - Bild/fig. 11



Pos. Item Rep. Pos. Pos.	Stück Quantity Nombre Pezzi Unidades Thermo S					Bestell-Nr. Part no. Référence No. di. cat. Núm. de pedido 	Benennung	Description Désignation	Denominazione Denominación	Bemerkungen Remarks Remarques Note Observaciones
	160	230	300	350	400					
1			x	x		1320082A	<b>Schlauch</b> i.Ø 38 / a.Ø 50 ca. 65 lang	hose tuyau flexible	tubo sagomato gomma tubo flexible	
2			1	1		1319591A	<b>Schlauch</b> i.Ø 38 / a.Ø 50 ca. 82 lang	hose tuyau flexible	tubo sagomato gomma tubo flexible	
3			1				<b>Schlauch</b> i.Ø 28 / a.Ø 38 ca. 62 lang	hose tuyau flexible	tubo sagomato gomma tubo flexible	
4										
5			1			1319737A	<b>Schlauch</b> i.Ø 28 / a.Ø 38 ca. 180 lang	hose tuyau flexible	tubo sagomato gomma tubo flexible	
6-9										
10			1	1		1319970A	<b>Silikonschlauch</b> i.Ø 38 / a.Ø 47 ca. 82 lang	siliconehose flexible en silicone	tubo flessibile del silicone tube flex. de silicona	
11			x	x		1319789B	<b>Silikonschlauch</b> i.Ø 38 / a.Ø 47 ca. 65 lang	siliconehose flexible en silicone	tubo flessibile del silicone tube flex. de silicona	
12			1	1			<b>Silikonschlauch</b> i.Ø 28 / a.Ø 37 ca. 180 lang	siliconehose flexible en silicone	tubo flessibile del silicone tube flex. de silicona	

Pos. Item Rep. Pos. Pos.	Stück Quantity Nombre Pezzi Unidades Thermo S					Bestell-Nr. Part no. Référence No. di. cat. Núm. de pedido 	Benennung	Description Désignation	Denominazione Denominación	Bemerkungen Remarks Remarques Note Observaciones
	160	230	300	350	400					
13			1	1			<b>Silikonschlauch</b> i.Ø 38 / a.Ø 47 ca. 65 lang	siliconehose flexible en silicone	tubo flessibile del silicone tube flex. de silicona	
14-20										
21			1			1319756A	<b>Formschlauch</b> i.Ø 38 / a.Ø 50 ca. 130 lang  mit Textileinlage / with textile ply / avec garniture en textile / con supporto in tessuto / con forro de tela	bent hose tuyau formé	tubo sagomato gomma manguera conformada	
22			1	1			<b>Formschlauch</b> i.Ø 38; a.Ø 47	bent hose tuyau formé	tubo sagomato gomma manguera conformada	
24		1	1	1		1319762A	<b>Formschlauch</b> i.Ø 38; a.Ø 48 Bogen 34°	bent hose tuyau formé	tubo sagomato gomma manguera conformada	
25			1	1		1319933A	<b>Formschlauch</b> i.Ø 35/38 / a.Ø 44/47 ca. 70 lang	bent hose tuyau formé	tubo sagomato gomma manguera conformada	
26										
27			1				<b>Formschlauch</b> i.Ø 35/38 / a.Ø 47/50 ca. 70 lang	bent hose tuyau formé	tubo sagomato gomma manguera conformada	
28-31										
32			1				<b>Formschlauch</b> i.Ø 35/ a.Ø 47 Bogen 90°, Schenkellänge 30/110	bent hose tuyau formé	tubo sagomato gomma manguera conformada	
34			1			9810140A	<b>Formschlauch</b> i.Ø 28/ a.Ø 38 Bogen 90°, Schenkellänge 20/41	bent hose tuyau formé	tubo sagomato gomma manguera conformada	
35			1	1		1319930A	<b>Formschlauch</b> i.Ø 38/ a.Ø 48 Bogen 90°, Schenkellänge 31/56	bent hose tuyau formé	tubo sagomato gomma manguera conformada	
36			1			1319794A	<b>Formschlauch</b> i.Ø 28/38; a.Ø 38/48	bent hose tuyau formé	tubo sagomato gomma manguera conformada	
37			1				<b>Formschlauch</b> i.Ø 35/38 / a.Ø 45/48 Bogen 90°, Schenkellänge ca. 43	bent hose tuyau formé	tubo sagomato gomma manguera conformada	
38			1				<b>Formschlauch</b> i.Ø 38/ a.Ø 48	bent hose tuyau formé	tubo sagomato gomma manguera conformada	
39										
40			1	1		1319969A	<b>Silikonschlauch</b> i.Ø 38/ a.Ø 47	silicone hose flexible en silicone	tubo flessibile del silicone tube flex. de silicona	
41			1				<b>Formschlauch</b> i.Ø 38/ a.Ø 50 ca. 105 lang  mit Textileinlage / with textile ply / avec garniture en textile / con supporto in tessuto / con forro de tela	bent hose tuyau formé	tubo sagomato gomma manguera conformada	



Pos. Item Rep. Pos. Pos.	Stück Quantity Nombre Pezzi Unidades Thermo S					Bestell-Nr. Part no. Référence No. di. cat. Núm. de pedido	Benennung	Description Désignation	Denominazione Denominación	Bemerkungen Remarks Remarques Note Observaciones
	160	230	300	350	400					
42			1				<b>Formschlauch</b> i.Ø 38/ a.Ø 47 Bogen 90°, Schenkellänge 31/71	bent hose tuyau formé	tubo sagomato gomma manguera conformada	
43			1	1		1319679A	<b>Formschlauch</b> i.Ø 35/38/ a.Ø 44/47 Bogen 90°, Schenkellänge 40/40	bent hose tuyau formé	tubo sagomato gomma manguera conformada	
44			1	1			<b>Formschlauch</b> i.Ø 38/ a.Ø 48	bent hose tuyau formé	tubo sagomato gomma manguera conformada	

x-Stück bedeutet, bei verschiedenen Montagevarianten ist unterschiedlicher Bedarf erforderlich

An "x" in the quantity column means that the quantity required varies depending on the mounting method used.

Un x dans la colonne de nombre signifie: en cas de différentes variantes de montage, la quantité nécessitée est en fonction de la variante de montage correspondante.

x nella colonna dei pezzi significa che a diverse varianti di montaggio ne cambia il fabbisogno

x - piezas significa que con diferentes variantes de montaje también los requerimientos son diferentes

Normteile ab Pos. 100 siehe Seite 28

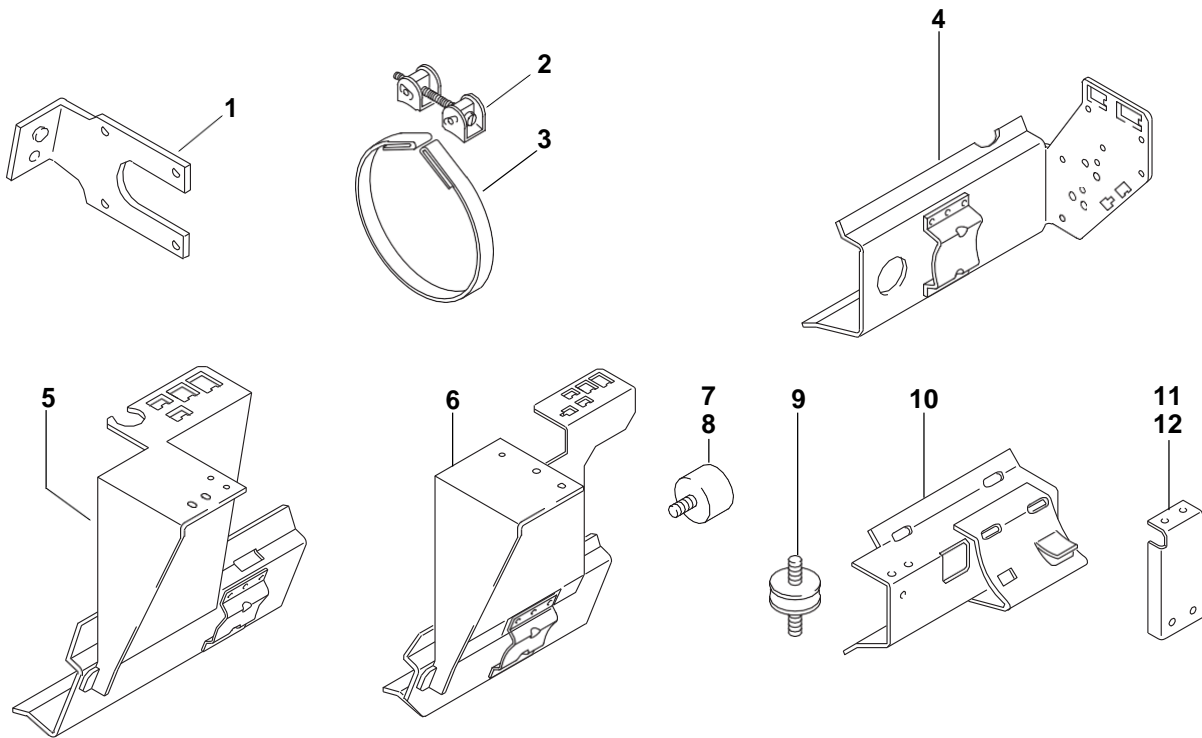
Standard parts from item no. 100 see page 28


Les pièces normalisées à partir du repère no. 100 voir page 28


Per i particolari standard a partire dalla pos. 100 vedere pag. 28

Para piezas normalizadas desde posición 100 ver página 28

## Thermo S - Bild/fig. 12



Pos. Item Rep. Pos. Pos.	Stück Quantity Nombre Pezzi Unidades Thermo S					Bestell-Nr. Part no. Référence No. di. cat. Núm. de pedido 	Benennung	Description Désignation	Denominazione Denominación	Bemerkungen Remarks Remarques Note Observaciones
	160	230	300	350	400					
1			1	1			<b>Steckerhalter</b>	plug holder porte-fiches	supporto per spina d'innesto soporte conector	
2		2	2	2		1319249A	<b>Spannschloß</b>	turnbuckle tendeur à vis	tenditore tensor	
3		2	2	2		1319506A	<b>Spannband</b>	tightening strap collier de serrage	bretella cinta de sujeción	
4			1				<b>Konsole</b>	console console	supporto morsettiera consola	
5			1				<b>Konsole</b>	console console	supporto morsettiera consola	
6			1	1			<b>Konsole</b>	console console	supporto morsettiera consola	
7			1	4			<b>Gummipuffer</b> Ø 30 - 20 hoch Innen- und Außen- gewinde M 8	rubber anti-vibration mount internal and external thread M8 silentbloc en caoutchouc filet intérieur et extérieur M 8	antivibrante in gomma filettatura interna ed esterna M8 antivibrante de goma rosca interna y externa M8	
8		1	1	1			<b>Gummipuffer</b> Ø 30 - 25 hoch	rubber anti-vibration mount silentbloc en caoutchouc	antivibrante in gomma antivibrante de goma	
9		1	1	1		1320154A	<b>Gummipuffer</b> Ø 35 - 15 hoch	rubber anti-vibration mount silentbloc en caoutchouc	antivibrante in gomma antivibrante de goma	

Pos. Item Rep. Pos. Pos.	Stück Quantity Nombre Pezzi Unidades Thermo S					Bestell-Nr. Part no. Référence No. di. cat. Núm. de pedido	Benennung	Description Désignation	Denominazione Denominación	Bemerkungen Remarks Remarques Note Observaciones
	160	230	300	350	400					
10		1	1	1		1320022B	<b>Halter, KPL</b>	stand, compl. support, compl.	supporto, compl. soporte, compl.	
11		1	1	1		1319665A	<b>Halter</b> für Brennstofffilter	stand, compl. for fuel filter support, compl. pour filtre à combustible	supporto, compl. per filtro del carburante soporte, compl. para filtro de combustible	
12		1	1	1			<b>Halter</b> für Brennstofffilter	stand, compl. for fuel filter support, compl. pour filtre à combustible	supporto, compl. per filtro del carburante soporte, compl. para filtro de combustible	

Pos. Item Rep. Pos. Pos.	Stück Quantity Nombre Pezzi Unidades Thermo S	Bestell-Nr. Part no. Référence No. di. cat. Núm. de pedido	Benennung	Description Désignation	Denominazione Denominación	Bemerkungen Remarks Remarques Note Observaciones
	160230300350400					

Normteile, Dichtmittel / Standard parts, sealing material / Pièces normalisées, matériaux à joints / Particolari standard, materiale sigillante / Piezas normalizadas, medios de obturación

100	2	2	2	2	2		<b>Hohlschraube</b> DIN 7643-6-3	hollow screw vis creuse	vite cava tornillo hueco	fig. 1
101	4	4	4	4	4	1319695A	<b>Dichtring</b> DIN 7603 Cu A10x14	gasket ring joint	guarnizione junta	fig. 1, 9
102	1	1	1	1	1		<b>Sicherungsring</b> DIN 471-8X0,8	safety ring rondelle de sécurité	seeger anillo de seguridad	fig. 2
104	3	3	3	3	3		<b>Senkkopfschraube</b> M5x12	flat head screw fraisée	svasata avellanados	fig. 2
105	5	5	5	5	5		<b>Innensechskant- schraube</b> M5x16	hex socket screw vis allen	vite a brugola tornillo allen	fig. 2, 3
106	2	2	2	2	2		<b>Kombimutter</b> M8x7,5	nut with washer écrou avec disque	dado con rondella tuerca combinada	fig. 2
109	3	3	3	3	3		<b>Senkkopfschraube</b> M5x55	flat head screw fraisée	svasata avellanados	fig. 3, mit Schraubensicherung with screw lock avec fusible à vis con dispositivo di fissaggio vite con freno de tornillo
114	2	2	2	2	2		<b>Gewindestift</b> M8x40	threaded pin tige filetée	asta filettata varilla roscada	fig. 4
							Festigkeitsklasse 8.8, silberfarben beschichtet mit Schraubensicherung / strength class 8.8, silver coated with thread lock / classe de résistance 8,8, couleur argent recouvert avec un fusible à vis / classe di resistenza 8.8, argento rivestito con dispositivo di fissaggio vite / clase de resistencia 8.8, con recubrimiento plateado y freno de tornillo			
115	2	2	2	2	2		<b>Hohlschraube</b> DIN 7643 LL 6	hollow screw vis creuse	vite cava tornillo hueco	fig. 9
116	4	4	4	4	4	9024082A	<b>Dichtring</b> DIN 7603-A14x18-CU	gasket ring joint	guarnizione junta	fig. 9



In multilingual versions the English language is binding.

The telephone number of the respective country is shown on the Webasto service center leaflet or can be found on the website of your Webasto subsidiary.

Im Fall einer mehrsprachigen Version ist Englisch verbindlich.

Die Telefonnummer des jeweiligen Landes entnehmen Sie bitte dem Webasto Servicestellenfaltblatt oder der Webseite Ihrer jeweiligen Webasto Landesvertretung.

Dans le cas d'une version rédigée en plusieurs langues, l'anglais est alors la langue qui fait foi.

Pour trouver le numéro de téléphone du pays concerné, veuillez consulter le dépliant des points-service Webasto ou la page web de la représentation Webasto de votre pays.

In caso di versione multilingue, fare riferimento alla lingua inglese.

Il numero di telefono relativo al paese specifico è indicato sull'opuscolo del centro servizi Webasto ed è disponibile sul sito web della propria filiale Webasto.

Vid flerspråkiga dokumentversioner den engelska versionen är bindande.

Telefonnumren i respektive land hittar du på Webasto serviceverkstads informationsblad eller på webbplatsen för respektive lands Webasto representant.

Este manual esta traducido en varios idiomas, le informamos que sólo la versión en inglés será vinculante.

Consulte el número de teléfono del país correspondiente en el folleto de los servicios autorizados Webasto, o en la página web de su representante Webasto.

Webasto Thermo & Comfort SE Postfach 1410  
82199 Gilching Germany

Besucheradresse:  
Friedrichshafener Str. 9  
82205 Gilching Germany

Technical Extranet: <http://dealers.webasto.com>

Nur innerhalb von Deutschland  
Tel: 0395 5592 444  
E-mail: [technikcenter@webasto.com](mailto:technikcenter@webasto.com)