

# Spare Parts List

Water Heater

Thermo Top Evo 4 | Thermo Top Evo 5 | Thermo Top Evo 5+



**English**

**Deutsch**

**Français**

**Italiano**

**Svensk**

Ersatzteilliste

Liste de pièces détachées

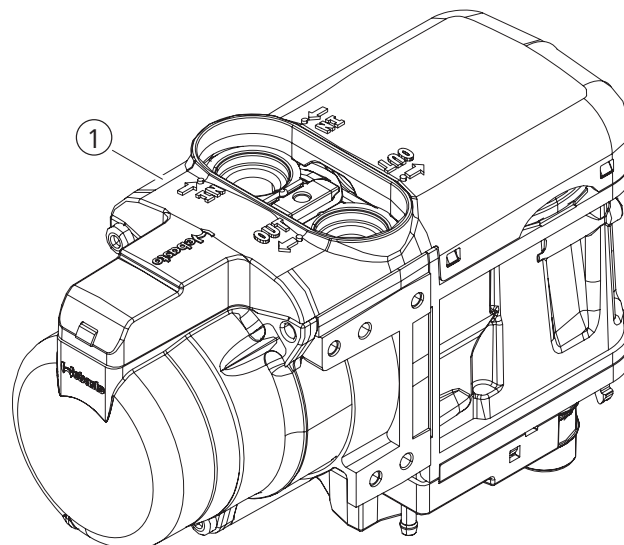
Parti di ricambio

Reservdelista

# Table of contents

1	Replacement heaters / Ersatz-Heizgeräte / Appareils de remplacement / Riscaldatore di ricambio / Reserv-värmare	3
2	Parts for heater / Teile zum Heizgerät / Pièces pour appareil / Parti per riscaldatore / Delar för värmare	4
3	Heating water system / Heizwassersystem / Système d'eau chaude / Parti al circuito d'acqua / Delar för värme-vattensystemet	6
4	Fuel supply / Brennstoffsystem / Alimentation en combustible / Sistema di alimentazione combustibile / Bränslesystem	8
5	Combustion air and exhaust system / Brennluft- und Abgassystem / Système air comburant et d'échappement / Sistema aria comburente e di scarico / Förbränningsluft- och avgassystemet	9
6	Mounting parts / Montageteile / Pièces de montage / Parti per montaggio / Monteringsdelar	11
7	Electrical parts / Elektrische Teile / Pièces électriques / Parti elettrici / Elektriska delar	12

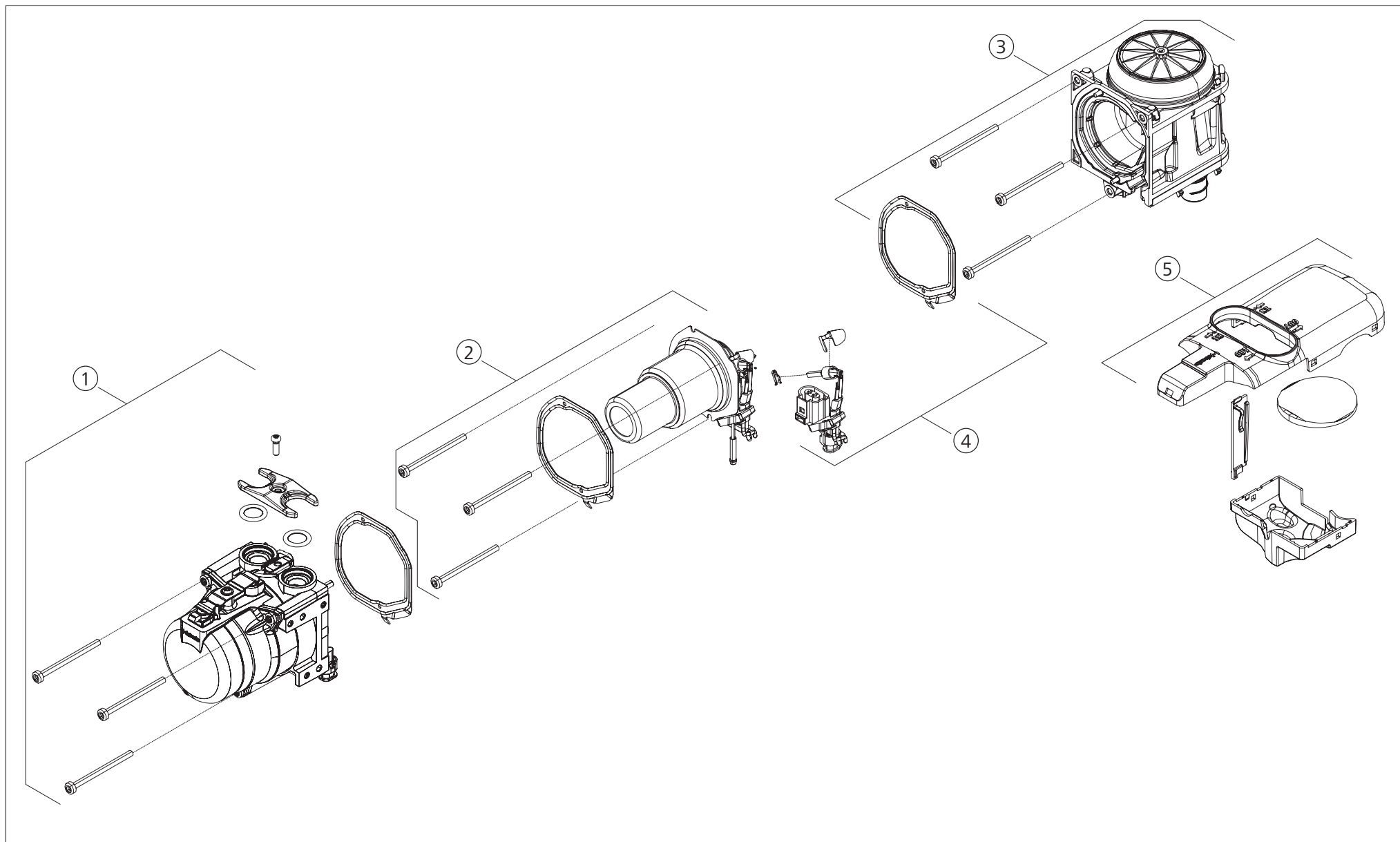
# 1 Replacement heaters / Ersatz-Heizgeräte / Appareils de remplacement / Riscaldatore di ricambio / Reserv-värmare



Pos.	Thermo Top Evo 4 Thermo Top Evo 5 Thermo Top Evo 5+	Part no.	Description	Beschreibung	Description	Descrizione	Beskrivning
1	■	1316032B	Thermo Top Evo 4 Petrol	Thermo Top Evo 4 Benzin	Thermo Top Evo 4 Benzine	Thermo Top Evo 4 Benzina	Thermo Top Evo 4 Bensin
1	■	1316035B	Thermo Top Evo 4 Diesel	Thermo Top Evo 4 Diesel	Thermo Top Evo 4 Diesel	Thermo Top Evo 4 Diesel	Thermo Top Evo 4 Diesel
1	■	1316031B	Thermo Top Evo 5 Petrol	Thermo Top Evo 5 Benzin	Thermo Top Evo 5 Benzine	Thermo Top Evo 5 Benzina	Thermo Top Evo 5 Bensin
1	■	1316034B	Thermo Top Evo 5 Diesel	Thermo Top Evo 5 Diesel	Thermo Top Evo 5 Diesel	Thermo Top Evo 5 Diesel	Thermo Top Evo 5 Diesel
1	■	1316030A	Thermo Top Evo 5+ Petrol	Thermo Top Evo 5+ Benzin	Thermo Top Evo 5+ Benzine	Thermo Top Evo 5+ Benzina	Thermo Top Evo 5+ Bensin
1	■	1316033A	Thermo Top Evo 5+ Diesel	Thermo Top Evo 5+ Diesel	Thermo Top Evo 5+ Diesel	Thermo Top Evo 5+ Diesel	Thermo Top Evo 5+ Diesel
1	■	9036164A <sup>[1]</sup>	Thermo Top Evo 4 Diesel	Thermo Top Evo 4 Diesel	Thermo Top Evo 4 Diesel	Thermo Top Evo 4 Diesel	Thermo Top Evo 4 Diesel
1	■	9036165A <sup>[1]</sup>	Thermo Top Evo 5 Diesel	Thermo Top Evo 5 Diesel	Thermo Top Evo 5 Diesel	Thermo Top Evo 5 Diesel	Thermo Top Evo 5 Diesel
1	■	9036166A <sup>[1]</sup>	Thermo Top Evo 5+ Diesel	Thermo Top Evo 5+ Diesel	Thermo Top Evo 5+ Diesel	Thermo Top Evo 5+ Diesel	Thermo Top Evo 5+ Diesel
1	■	9037920A	Thermo Top Evo 5 Diesel Camping	Thermo Top Evo 5 Diesel Camping	Thermo Top Evo 5 Diesel Camping	Thermo Top Evo 5 Diesel Camping	Thermo Top Evo 5 Diesel Camping

[1] Replacement heater with additional heater as retrofit / Ersatz-Heizgerät bei Zuheiz-Aufrüstung / Appareil de rechange supplémentaire / Riscaldatore di ricambio supplementare / Reserv-värmare ytterligare, eftermontering:

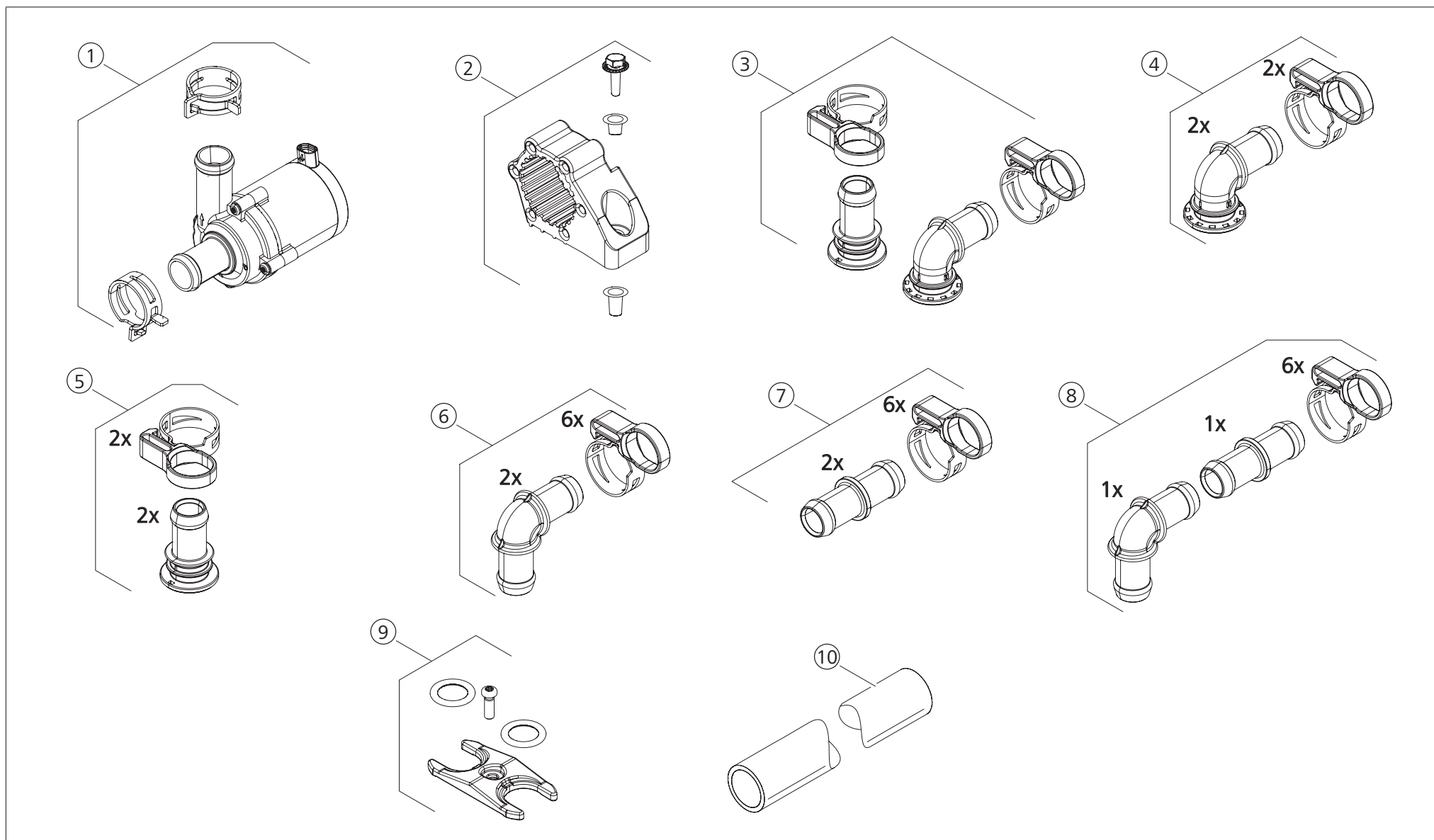
## 2 Parts for heater / Teile zum Heizgerät / Pièces pour appareil / Parti per riscaldatore / Delar för värmare



Pos.	Thermo Top Evo 4	Thermo Top Evo 5	Thermo Top Evo 5+	Part no.	Description	Beschreibung	Description	Descrizione	Beskrivning
1	■	■	■	1315950A	Heat exchanger	Wärmeübertrager	Echangeur de chaleur	Scambiatore calore	Värmeväxlare
2	■	■	■	1315948A <sup>[1]</sup>	Burner petrol	Brenner Benzin	Brûleur gasoline	Bruciatore benzina	Brännare bensin
2	■	■	■	1315947A	Burner diesel	Brenner diesel	Brûleur diesel	Bruciatore diesel	Brännare diesel
3	■			1315946B	Fan Thermo Top Evo 4 Petrol	Gebläse Thermo Top Evo 4 Benzin	Ventilateur Thermo Top Evo 4 Benzine	Ventilatore Thermo Top Evo 4 Benzina	Bläster Thermo Top Evo 4 Bensin
3		■		1315944B	Fan Thermo Top Evo 5 Petrol	Gebläse Thermo Top Evo 5 Benzin	Ventilateur Thermo Top Evo 5 Benzine	Ventilatore Thermo Top Evo 5 Benzina	Bläster Thermo Top Evo 5 Bensin
3			■	1315945A	Fan Thermo Top Evo 5+ Petrol	Gebläse Thermo Top Evo 5+ Benzin	Ventilateur Thermo Top Evo 5+ Benzine	Ventilatore Thermo Top Evo 5+ Benzina	Bläster Thermo Top Evo 5+ Bensin
3	■			1315943B	Fan Thermo Top Evo 4 Diesel	Gebläse Thermo Top Evo 4 Diesel	Ventilateur Thermo Top Evo 4 Diesel	Ventilatore Thermo Top Evo 4 Diesel	Bläster Thermo Top Evo 4 Diesel
3		■		1315941B	Fan Thermo Top Evo 5 Diesel	Gebläse Thermo Top Evo 5 Diesel	Ventilateur Thermo Top Evo 5 Diesel	Ventilatore Thermo Top Evo 5 Diesel	Bläster Thermo Top Evo 5 Diesel
3			■	1315942A	Fan Thermo Top Evo 5+ Diesel	Gebläse Thermo Top Evo 5+ Diesel	Ventilateur Thermo Top Evo 5+ Diesel	Ventilatore Thermo Top Evo 5+ Diesel	Bläster Thermo Top Evo 5+ Diesel
3		■		9037921A	Fan Thermo Top Evo 5 Diesel Camping	Gebläse Thermo Top Evo 5 Diesel Camping	Ventilateur Thermo Top Evo 5 Diesel Camping	Ventilatore Thermo Top Evo 5 Diesel Camping	Bläster Thermo Top Evo 5 Diesel Camping
4	■	■	■	1315949B	Glow pin	Glühstift	Bougie de préchauffage	Bulbo di preriscaldamento	Glödstift
5	■	■	■	1316036A	Protective cap	Abdeckung	Clapet du protection	Cappo di protezione	Lock

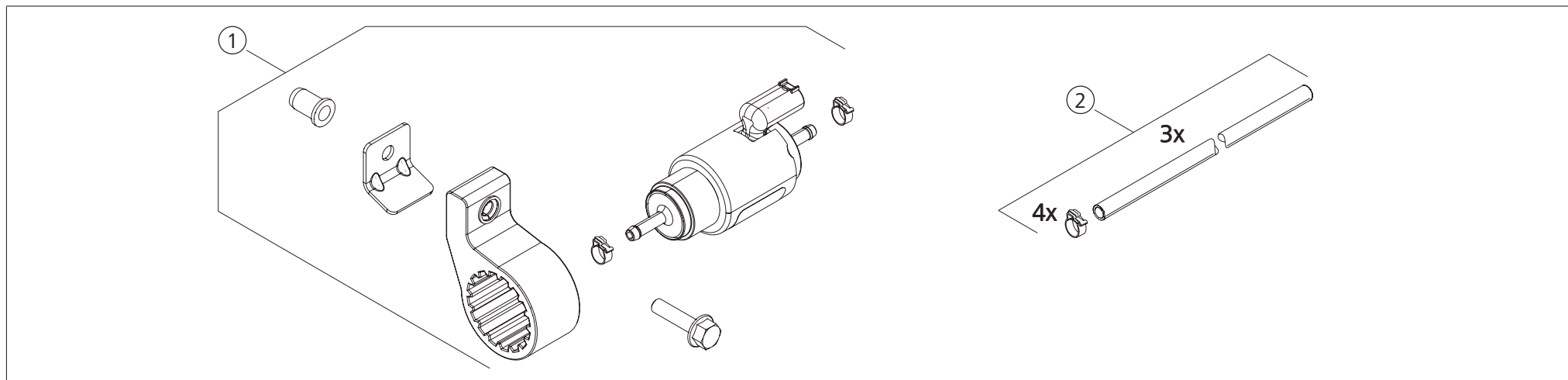
[1] Permissible for all units from index C. Units with index A or B must be replaced completely. / Zulässig für alle Geräte ab Index C. Bei Geräten mit Index A oder B must das komplette Gerät getauscht werden. / Autorisé pour tous les appareils à compter d'index C. En ce qui concerne les appareils avec index A ou B, il faut remplacer complètement l'appareil. / Ammesso per tutti gli apparecchi di Indice C. Negli apparecchi con indice A o B è necessario sostituire l'intera unità. / Tillåtet för alla apparater från index C. Om det rör sig om en apparat med index A eller B måste hela apparaten bytas ut.

### 3 Heating water system / Heizwassersystem / Système d'eau chaude / Parti al circuito d'acqua / Delar för värme-vattensystemet



Pos.	Thermo Top Evo 4	Thermo Top Evo 5	Thermo Top Evo 5+	Part no.	Description	Beschreibung	Description	Descrizione	Beskrivning
1	■	■	■	1316193A	Coolant pump U4847 Econ Axial Ø18	Kühlmittelpumpe U4847 Econ Axial Ø18	Pompe de liquide de refroidissement U4847 Econ Axial Ø18	Pompa liquido refrigerante U4847 Econ Assiale Ø18	Vattenspump U4847 Econ Axial Ø18
2	■	■	■	1314858A	Support coolant pump U4847 Econ (bag)	Halter Kühlmittelpumpe U4847 Econ (Beutel)	Support pompe de liquide de refroidissement U4847 Econ (sachet)	Supporto pompa liquido refrigerante U4847 Econ (sachetto)	Hällare vattenspump U4847 Econ (påse)
3	■	■	■	1315786A	Small parts water system, heat exchanger 90° & 180° (bag)	Kleinteile Wassersystem, Wärmeübertrager 90° & 180° (Beutel)	Pièces petites de base pour système d'eau, échangeur de chaleur 90° & 180° (sachet)	Componenti di base per sistema d'acqua, scambiatore calore 90° & 180° (sachetto)	Basesdelar för watersystem, värmväxlare 90° & 180° (påse)
4	■	■	■	1315743A	Small parts water system, heat exchanger 2x 90° (bag)	Kleinteile Wassersystem, Wärmeübertrager 2x 90° (Beutel)	Pièces petites de base pour système d'eau, échangeur de chaleur 2x 90° (sachet)	Componenti di base per sistema d'acqua, scambiatore calore 2x 90° (sachetto)	Basesdelar för watersystem, värmväxlare 2x 90° (påse)
5	■	■	■	1322719A	Small parts water system, heat exchanger 2x 180° (bag)	Kleinteile Wassersystem, Wärmeübertrager 90° & 180° (Beutel)	Pièces petites de base pour système d'eau, échangeur de chaleur 2x 180° (sachet)	Componenti di base per sistema d'acqua 2x 180° (sachetto)	Platta hällare för förbindelse watersystem (påse)
6	■	■	■	1315166A	Small parts water system 2x 90° (bag)	Kleinteile Wassersystem 2x 90° (Beutel)	Pièces petites de base pour système d'eau 2x 90° (sachet)	Componenti di base per sistema d'acqua 2x 90° (sachetto)	Basesdelar för watersystem 2x 90° (påse)
7	■	■	■	1315167A	Small parts water system 2x 180° (bag)	Kleinteile Wassersystem 2x 180° (Beutel)	Pièces petites de base pour système d'eau 2x 180° (sachet)	Componenti di base per sistema d'acqua 2x 180° (sachetto)	Basesdelar för watersystem 2x 180° (påse)
8	■	■	■	1314857B	Small parts water system	Kleinteile Wassersystem (Beutel)	Pièces petites de base système d'eau (sachet)	Componenti piccoli di base per circuito d'acqua (sachetto)	Smådelar bases för watersystem (påse)
9	■	■	■	1314851A	Support plate water socket (bag)	Halteplatte Wasserstutzen (Beutel)	Plat de support pour raccord d'eau (sachet)	Piastra di supporto per raccordo d'acqua (sachetto)	Platta hällare för förbindelse watersystem (påse)
10	■	■	■	1322423A	Hose Ø18x3,5 2000 mm	Schlauch Ø18x3,5 2000 mm	Tuyau Ø18x3,5 2000 mm	Tube Ø18x3,5 2000 mm	Slang Ø18x3,5 2000 mm
-	■	■	■	1320306A	Cable coolant pump 400 mm	Kabel Kühlmittelpumpe 400 mm	Cable pompe de liquide de refroidissement 400 mm	Cavo pompa liquido refrigerante 400 mm	Kabel vattenspump 400 mm
-	■	■	■	1319967A	Cable coolant pump 600 mm	Kabel Kühlmittelpumpe 600 mm	Cable pompe de liquide de refroidissement 600 mm	Cavo pompa liquido refrigerante 600 mm	Kabel vattenspump 600 mm
-	■	■	■	1320307A	Cable coolant pump 1500 mm	Kabel Kühlmittelpumpe 1500 mm	Cable pompe de liquide de refroidissement 1500 mm	Cavo pompa liquido refrigerante 1500 mm	Kabel vattenspump 1500 mm
-	■	■	■	1320308A	Cable coolant pump 750 mm	Kabel Kühlmittelpumpe 750 mm	Cable pompe de liquide de refroidissement 750 mm	Cavo pompa liquido refrigerante 750 mm	Kabel vattenspump 750 mm

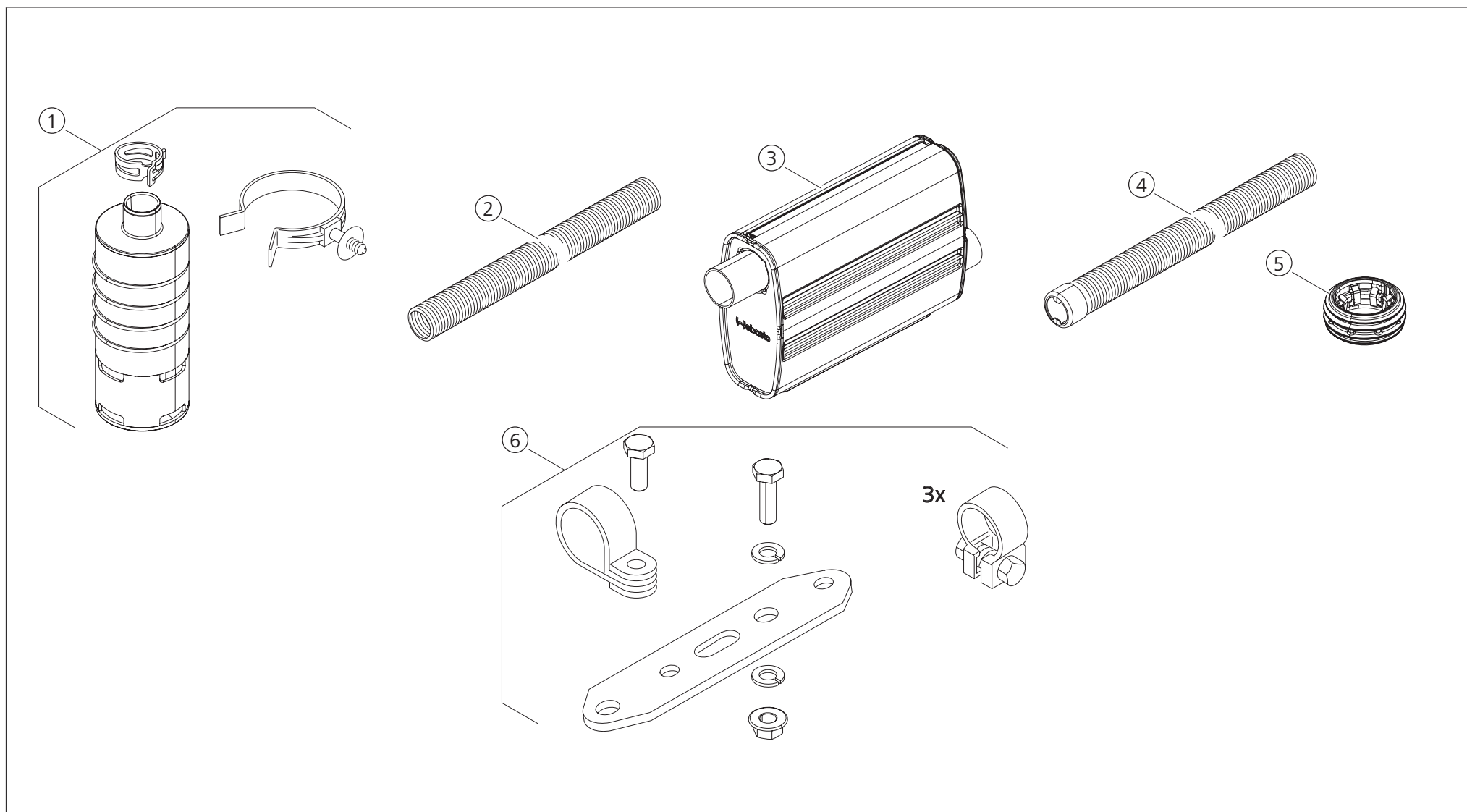
## 4 Fuel supply / Brennstoffsystem / Alimentation en combustible / Sistema di alimentazione combustibile / Bränslesystem



Pos.	Thermo Top Evo 4	Thermo Top Evo 5	Thermo Top Evo 5+	Part no.	Description	Beschreibung	Description	Descrizione	Beskrivning
1	■	■	■	1322839A	Fuel pump DP42 incl. bracket	Brennstoffpumpe DP42	Pompe à combustible DP42	Pompa combustibile DP42	Bränslepump DP42
2	■	■	■	1314855A	Small parts fuel supply system (bag)	Kleinteile Brennstoffsystem (Beutel)	Pièces petites de base pour système combustible (sachet)	Componenti di base per sistema combustibile (sachetto)	Basesdelar för bränslesystem (påse)

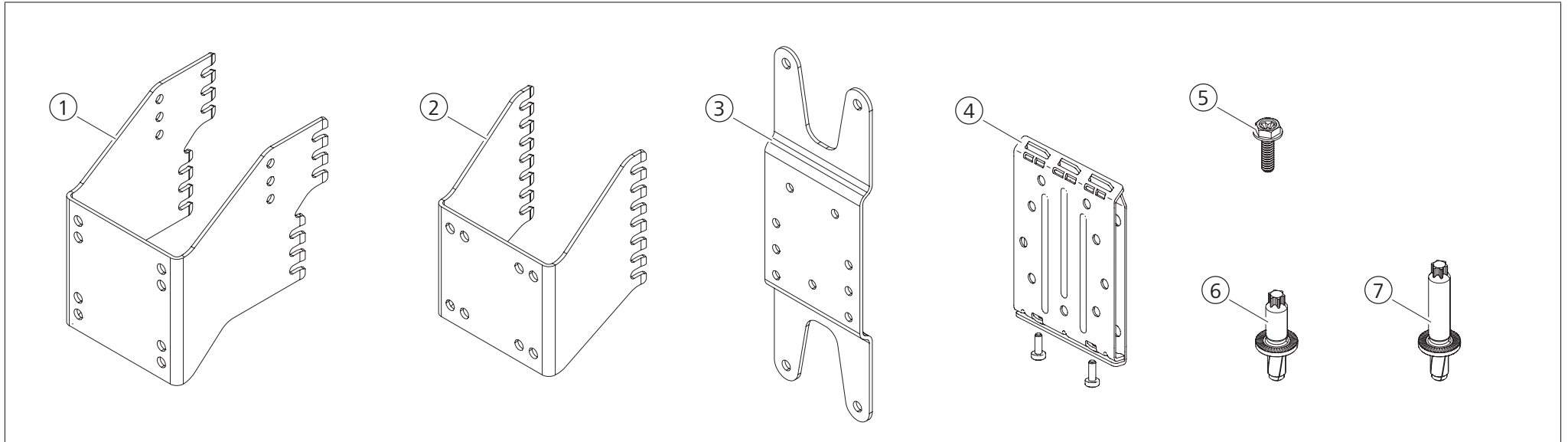


## 5 Combustion air and exhaust system / Brennluft- und Abgassystem / Système air comburant et d'échappement / Sistema aria comburente e di scarico / Förbränningsluft- och avgassystemet



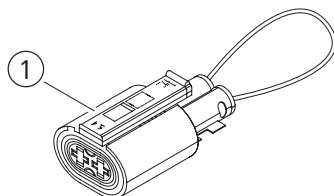
Pos.	Thermo Top Evo 4	Thermo Top Evo 5	Thermo Top Evo 5+	Part no.	Description	Beschreibung	Description	Descrizione	Beskrivning
1	■	■	■	1315744B	Air intake silencer	Luftansaugchalldaempfer	Silencieux d'aspiration d'air	Silenziatore aspirazione d'aria	Insugningsdämpare
2	■	■	■	1323271A	Flexible tube H-M-A Ø21,4, 400 mm	Flexrohr H-M-A Ø21,4, 400 mm	Tuyau flexible H-M-A Ø21,4, 400 mm	Tubo flessibile H-M-A Ø21,4, 400 mm	Flex rör H-M-A Ø21,4, 400 mm
3	■	■	■	1320991A	Exhaust silencer Ø 22	Abgasschalldaempfer Ø 22	Silencieux d'échappement Ø 22	Silenziatore di scarico Ø22	Avgasjuddämpare Ø22
4	■	■	■	1322414A	Flexible tube complete Ø22,2, 1000 mm	Flexrohr komplett Ø22,2, 1000 mm	Tuyau flexible complet Ø22,2, 1000 mm	Tubo flessibile completo Ø22,2, 1000 mm	Flex rör komplett Ø22,2, 1000 mm
5	■	■	■	1317843A	Spacer exhaust flex hose (5x)	Abstandhalter Abgasflexrohr (5x)	Entretoise tuyau flexible d'échappement	Distanziatore tubo flessibile di scarico	Spacer avgasflex rör
6	■	■	■	1314853B	Small parts exhaust system (bag)	Kleinteile Abgassystem (Beutel)	Pièces petites de base pour système d'échappement (sachet)	Componenti di base sistema di scarico (sachetto)	Basesdelar för avgassystem (påse)

## 6 Mounting parts / Montageteile / Pièces de montage / Parti per montaggio / Monteringsdelar



Pos.	Thermo Top Evo 4 Thermo Top Evo 5 Thermo Top Evo 5+	Part no.	Description	Beschreibung	Description	Descrizione	Beskrivning
1	■ ■ ■	1320495A	Support horizontal mounting	Halter für horizontalen Einbau	Support pour montage horizontal	Supporto per montaggio orizzontale	Hällare för horisontal montering
2	■ ■ ■	1320494A	Support vertical mounting	Halter für vertikalen Einbau	Support pour montage verticale	Supporto per montaggio verticale	Hällare för vertikal montering
3	■ ■ ■	1320500A	Support standard	Halter Standard	Support standard	Supporto standard	Hällare standard
4	■ ■ ■	1317217A	Support 2-piece	Halter 2-teilig	Support 2 pièces	Supporto 2 pezzi	Hällare 2-delat
5	■ ■ ■	1315592A	Screws fixation heater (bag)	Schrauben Heizgerätfestigung (Beutel)	Vix fixation appareil (sachet)	Viti fissaggio recaldatore (sachetto)	Skrudar montering värmare (påse)
6	■ ■ ■	1318460A	Stud bolts M5x13-M6x15.5 (10x)	Stiftschrauben M5x13-M6x15.5 (10x)	Boulons filetés M5x13-M6x15.5 (10x)	Viti prigioniero M5x13-M6x15.5 (10x)	Stiftskruvar M5x13-M6x15.5 (10x)
7	■ ■ ■	1318461A	Stud bolts M5x13-M6x25.5 (10x)	Stiftschrauben M5x13-M6x25.5 (10x)	Boulons filetés M5x13-M6x25.5 (10x)	Viti prigioniero M5x13-M6x25.5 (10x)	Stiftskruvar M5x13-M6x25.5 (10x)

## 7 Electrical parts / Elektrische Teile / Pièces électriques / Parti elettrici / Elektriska delar



Pos.	Thermo Top Evo 4	Thermo Top Evo 5	Thermo Top Evo 5+	Part no.	Description	Beschreibung	Description	Descrizione	Beskrivning
1	■	■	■	9032282A	Diagnosis bridge	Diagnosebrücke	Pont diagnostic	Ponte di diagnosi	Diagnos bridge
-	■	■	■	1320330A	Main wiring harness	Hauptkabelbaum	Faisceau de câbles principal	Fascio di cavi principale	Huvudkablage
-	■	■	■	1320658A	Wiring harness relais & safety holder	Kabelbaum Relais & Sicherungshalter	Faisceau de câbles relais & support de sécurité	Fascio cavi per relè & fissaggio di sicurezza	Kablage för relais och säkerhet hållare
-				1319023A	Plug connector wiring harness	Stecker Kabelbaum	Douille à cosses faisceau de câbles	Portaspina fascio di cavi	Polblock kablage
-				1319966A	Ventilation control (bag)	Gebläseansteuerung (Beutel)	Commande ventilation (sachet)	Comando ventilazione (sachetto)	Ventilationkontroll (påse)

In multilingual versions the English language is binding.

The telephone number of the respective country is shown on the Webasto service center leaflet or can be found on the website of your Webasto subsidiary.

Im Fall einer mehrsprachigen Version ist Englisch verbindlich.

Die Telefonnummer des jeweiligen Landes entnehmen Sie bitte dem Webasto Servicestellenfaltblatt oder der Webseite Ihrer jeweiligen Webasto Landesvertretung.

Dans le cas d'une version rédigée en plusieurs langues, l'anglais est alors la langue qui fait foi.

Pour trouver le numéro de téléphone du pays concerné, veuillez consulter le dépliant des points-service Webasto ou la page web de la représentation Webasto de votre pays.

In caso di versione multilingue, fare riferimento alla lingua inglese.

Il numero di telefono relativo al paese specifico è indicato sull'opuscolo del centro servizi Webasto ed è disponibile sul sito web della propria filiale Webasto.

Vid flerspråkiga dokumentversioner den engelska versionen är bindande.

Telefonnumren i respektive land hittar du på Webasto serviceverkstads informationsblad eller på webbplatsen för respektive lands Webasto representant.

Webasto Thermo & Comfort SE  
Postfach 1410  
82199 Gilching  
Germany

Besucheradresse:  
Friedrichshafener Str. 9  
82205 Gilching  
Germany

Technical Extranet: <http://dealers.webasto.com>

Nur innerhalb von Deutschland  
Tel: 0395 5592 444  
E-mail: [technikcenter@webasto.com](mailto:technikcenter@webasto.com)

[www.webasto.com](http://www.webasto.com)